



Foyers et poêles à bois

2026



 *Dik Geurts*

Amoureux du vrai feu à bois

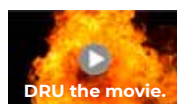
Le nom de Dik Geurts est synonyme d'artisanat et de design depuis sa fondation. Au cours des 40 dernières années, Dik Geurts est devenu un nom connu dans le monde des cheminées. Depuis 2007, Dik Geurts est entièrement intégré dans DRU Verwarming B.V., une entreprise innovante qui garantit une qualité supérieure depuis des siècles.

En plus des designers, chez Dik Geurts, nous aimons particulièrement le vrai feu de bois. Dans notre usine de Duiven (Pays-Bas), nous travaillons chaque jour à la qualité et à la facilité d'utilisation de nos poêles et cheminées. Avec cette brochure, nous souhaitons vous montrer comment la combinaison de la simplicité, de l'expérience et de la connaissance conduit à de beaux poêles et au plus beau feu de bois.

Dik Geurts est un marque commercial de DRU Verwarming B.V.



Scannez le code QR et regardez la vidéo de l'entreprise DRU



ENVIRONNEMENT	4
Chauffage au bois et l'environnement	
GREENBLOCKS	8
La nouvelle norme dans les poêles à bois	
TECHNIQUES DES POÊLES À BOIS	10
Une technologie bien pensée, simple à utiliser	
LES POÊLES DESIGN	12
À 2 Faces, Front et Tunnel	
POÊLES	26
À 3 Faces, Front et Tunnel	
INSERTS ET FOYERS ENCASTRABLES	48
Front (y compris les foyers avec ventilateur), Tunnel, à 2 Faces et à 3 Faces	
POSSIBILITÉS DE RACCORDEMENT	64
Inserts et foyers encastrables	
FOYERS CHAUFFAGE CENTRAL	66
Front	
SPECIFICATIONS TECHNIQUES	68
Dimensions et caractéristiques	

Icônes utilisées



kW | Puissance
P. 6



EA | External Air
P. 7



IR | Infrarouge
P. 10

GREENBLOCKS



DG Filter
P. 9



DG Therm
P. 9



DG Cat
P. 9



DG Smart Assist
P. 9, 11



DG Room Sealed
P. 7, 9

Dik Geurts

Creation of flames



Scannez le code QR et vivez la passion du feu de bois de Dik Geurts.



Économiser
le bois, les
poussières
fines et
l'environnement



Tous les poêles et foyers à bois de la gamme Dik Geurts ont un rendement particulièrement élevé. Une température plus élevée est atteinte dans ces poêles et cheminées fermés et bien pensés. En conséquence, la combustion est beaucoup plus complète et efficace. Les particules de suie restantes sont également entièrement brûlées. Vous économisez ainsi du bois, vous émettez moins de particules et de suie et vous préservez l'environnement.

Prêt pour l'avenir avec EcoDesign et Flamme Verte

Depuis le 1er janvier 2022, la législation européenne fixe des exigences concernant le rendement minimal requis d'un poêle et l'émission maximale autorisée de particules. Toutes les foyers et tous les poêles Dik Geurts sont conformes à cette législation et portent le label EcoDesign. Pour un achat judicieux, choisissez un poêle à bois Dik Geurts respectueux de l'environnement, pour aujourd'hui et pour demain.



Le label
du chauffage
au bois



Neutre sur le plan climatique

En principe, le chauffage au bois est neutre en CO₂. Pendant la phase de croissance d'un arbre, ce CO₂ est absorbé par l'air. Lorsque l'arbre est coupé et mis à feu, la même quantité de CO₂ est à nouveau libérée. Pour pouvoir faire des feux neutres sur le plan climatique, il faut utiliser du bois extrait de manière durable. Un nouvel arbre est alors rendu pour chaque arbre coupé. De cette façon, tout reste bien équilibré.

Étiquetage énergétique

Les poêles à bois Dik Geurts sont munis d'un label d'efficacité énergétique. Plus l'étiquette est verte, mieux c'est pour l'environnement. Nos poêles sont tous au moins dans la classe A.



La bonne façon de faire du feu

Le meilleur feu

Avec **la méthode dite suisse**, vous tirez de manière sûre et propre. Au fond du poêle, on met de grosses bûches, sur lesquelles on met de petits morceaux de bois et sur lesquelles on allume le feu. Rechargez l'espace de chauffage s'il ne reste plus qu'un lit lumineux. Placez un certain nombre de blocs avec le côté fendu vers le bas dans la chaufferie et ouvrez l'arrivée d'air.

Le bon bois

Le bois doit être sec et convenir comme bois de chauffage. Le bon bois de chauffage a un pourcentage d'humidité de 15 à 20 %. Ne jamais brûler de bois de rebut. N'utilisez pas non plus de panneaux aggloméré, de vieilles traverses de chemin de fer ou de bois traité. La combustion de bois traité et traité peut produire des fumées toxiques. En plus d'être dangereuse, cette pratique est également très dommageable pour l'environnement.



Scannez le code QR pour obtenir une vidéo d'explication sur la combustion du bois.

Un poêle à bois Dik Geurts a toujours un rendement élevé, de faibles émissions de CO et de poussières fines et un contrôle ultime du feu. Garanti.

Le bon rendement

La puissance d'un poêle à bois doit correspondre à l'espace que vous souhaitez chauffer. Si vous disposez d'un poêle à bois trop puissant, la pièce deviendra vite trop chaude. Vous ne pourrez alors pas laisser le feu brûler à sa pleine capacité et cela peut provoquer des fumées toxiques ou une pollution supplémentaire de la cheminée. Si la puissance est trop faible, vous courez le risque que le poêle ou foyer ne chauffe pas suffisamment la pièce. Dik Geurts propose une large gamme de poêles et de foyers pour les grandes et petites pièces. Ces foyers peuvent également être alimentés à faible puissance (4 kW), ils conviennent parfaitement à une utilisation au printemps ou en automne.



kW (Puissance, indiquée en kilo Watt)

Foyers à bois avec raccordement à l'air extérieur

Les maisons d'aujourd'hui sont de mieux en mieux isolées. Pour s'assurer que suffisamment d'air frais entre dans la maison, des systèmes de ventilation sont souvent installés. Il est donc important de tenir compte de l'air d'alimentation de la combustion lors du choix de votre cheminée. Par exemple, l'air d'alimentation peut provenir de la pièce d'installation, mais aussi de l'extérieur. Pour obtenir l'air d'alimentation pour la combustion du bois de l'extérieur, il est important d'équiper un feu de bois d'une connexion d'air extérieur. Nous faisons la distinction entre :



Les foyers EA ("Air extérieur"), standard

- utilisés dans des situations neutres ou de surpression
- l'oxygène nécessaire à la combustion provient presque entièrement de l'extérieur
- possible pour tous les foyers



Les foyers RS ("DG Room Sealed"), option

- utilisées dans des situations de basse pression dans l'espace de vie
- l'oxygène nécessaire à la combustion provient entièrement de l'extérieur
- optionnel avec un grand nombre de foyers

Les maisons modernes choisissent RS

Les foyers à bois RS sont souvent installés dans des maisons modernes, passives et étanches. Avant d'être livrées, ces foyers sont testées pour vérifier leur étanchéité et sont accompagnées d'un certificat. Ils conviennent parfaitement pour un climat intérieur équilibré et un plaisir de chauffer optimal.

GREENBLOCKS

DG Room Sealed est une option GreenBlocks (voir page 9).

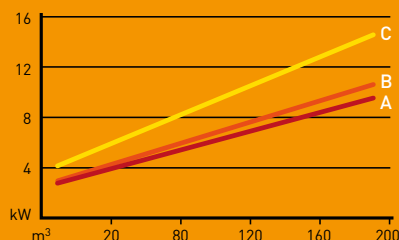


Calculer la puissance

Calculez le contenu de l'espace que vous souhaitez chauffer (longueur x largeur x hauteur). Ensuite, il est important de faire un inventaire de l'isolation de votre maison.

- A Logement entièrement isolé
- B Partiellement isolé, double vitrage pas partout
- C Pratiquement pas isolé et pas de double vitrage

Le graphique indique la puissance (en kilowatts) nécessaire pour chauffer votre maison.



L'Ouganda a le cœur chaud

Chez Dik Geurts, nous avons l'œil pour le monde qui nous entoure. Les êtres humains méritent également notre attention. Dans le projet "un foyer pour vous, un avenir pour elle", une partie des recettes de nos foyers est utilisée pour fournir aux femmes en Ouganda un microcrédit pour une plantation d'arbres.





GREENBLOCKS

Dans quelle mesure voulez-vous chauffer **VERT** ?



La NOUVELLE norme dans les poêles à bois

Avec GreenBlocks de Dik Geurts, vous chauffez comme vous le souhaitez – mais plus écologique que jamais.

Grâce à ce système intelligent, vous pouvez facilement étendre votre poêle à bois avec des options écologiques. Ainsi, vous décidez vous-même à quel point vous chauffez de manière écologique et responsable. GreenBlocks est conçu pour ceux qui recherchent une solution de chauffage durable et personnalisable.

Élégant et prêt pour l'avenir !

En 3 étapes vers votre poêle à bois **Green**Blocks :

1. Choisissez votre poêle à bois préféré et les options souhaitées
2. Rendez-vous chez un revendeur pour des conseils d'expert
3. Commandez et profitez d'un chauffage écologique et responsable



Le poêle modulaire ultime

Ce système innovant redéfinira notre façon de penser le chauffage au bois. Chauffage vert pour aujourd'hui et pour la prochaine génération. Pour rendre nos poêles à bois plus écologiques que jamais, davantage d'options et de modèles seront disponibles pour GreenBlocks à l'avenir.



DG Cat :

Le catalyseur transforme les gaz et particules non brûlés dans la fumée en substances moins nocives. Cela réduit les émissions de CO jusqu'à 50 %. DG Cat est toujours associé à DG Smart Assist pour une efficacité optimale !



DG Smart Assist :

DG Smart Assist régule automatiquement l'arrivée d'air pour une combustion optimale. Lorsqu'il est temps d'ajouter du bois, le poêle vous avertit et vous recevez une notification via l'application gratuite (optionnelle). Cela permet d'économiser du bois et de réduire les émissions et les odeurs. Plus d'infos, voir page 11.



DG Room Sealed :

Le poêle est rendu très étanche — idéal pour les maisons étanches à l'air ou passives. DG Room Sealed assure que l'oxygène pour la combustion provient entièrement de l'extérieur et qu'aucun CO ne pénètre dans la pièce.



DG Filter :

Le filtre à particules fines capture les fines particules à l'aide d'une électrode électrostatique. Cela réduit considérablement la quantité de particules fines émises par la cheminée. Les émissions sont réduites jusqu'à 75 % grâce à ce filtre.

OU



DG Therm :

Ceux qui choisissent cette option profitent d'une chaleur prolongée sans carburant supplémentaire. Les pierres accumulatrices dans le poêle emmagasinent la chaleur pendant la combustion et la restituent progressivement. Vous profitez ainsi de plusieurs heures de chaleur agréable et rayonnante.



Plus d'infos :
www.drufire.com/greenblocks
ou scannez le code QR

Une technique réfléchie, simple à utiliser



Un poêle à bois Dik Geurts n'est pas seulement un meuble dans lequel vous pouvez brûler du bois. C'est un dispositif bien pensé qui assure une combustion efficace et propre et un rendement élevé. Nos foyers et poêles ont une chambre de combustion fermée (donc sans grille) qui assure une bonne isolation. Les gaz de combustion qui se dégagent lors de la combustion sont conduits à l'extérieur par un ingénieux labyrinthe.

Verre infrarouge

Chez Dik Geurts, nous utilisons du verre infrarouge pour un certain nombre de nos foyers et poêles afin de faire circuler la chaleur dans le foyer. Cela donne un rendement élevé, retient la chaleur dans le foyer et la vitre reste propre beaucoup plus longtemps.



IR (Infrarouge)

Vermiculite

Les chambres de combustion de toutes les foyers Dik Geurts sont isolées avec de la vermiculite naturelle qui retient la chaleur. Pour un beau contraste avec les flammes jaunes, la vermiculite de la chambre de combustion de nos foyers Design est en anthracite foncé.

Plaques de sol

Pour une installation complète et une protection supplémentaire du sol, nous proposons des plaques rondes, rectangulaires et carrées. Réalisé en acier anthracite foncé et disponible en différentes tailles.



Une utilisation simple



DG Smart Assist

Profitez toujours d'une combustion parfaite grâce à DG Smart Assist. Ce système intelligent vous permet de contrôler facilement votre feu de bois, avec un contrôle automatique de l'air et des notifications de recharge de bois. DG Smart Assist rend la combustion du bois facile, efficace et respectueuse de l'environnement.

Caractéristiques

- Régulation automatique de l'air
- Le capteur de température contrôle l'alimentation en air
- Toujours un redémarrage optimal
- Remplissage toujours au bon moment (sauver du bois)

Contrôle DG Smart Assist

Automatique (par défaut)

- Remplissage : signal sonore via le poêle à bois

Via smartphone/tablette

(en option, via une application gratuite)

- Sélection de la hauteur de la flamme et de la puissance calorifique
- Remplissage : notification via smartphone ou tablette

GREENBLOCKS



DG Smart Assist est une option GreenBlocks (voir page 9).



Voir la vidéo
DG Smart Assist

Une utilisation simple : un seul levier

Fonctionnement manuel

Les foyers et les poêles Dik Geurts sont faciles à utiliser. Ils disposent d'un seul levier pour réguler l'alimentation d'air. Grâce à cette alimentation en air sophistiquée, les foyers et les poêles de Dik Geurts s'allument très facilement.

Foyers design

L'accroche-regard
de chaque intérieur





Un foyer design donne du caractère à votre maison et est le cœur battant de tout intérieur. Les foyers conçues par Dik Geurts semblent flotter dans l'espace et en même temps forment une unité naturelle avec le reste de l'intérieur.

Page
14



ODIN FRONT

Base
Fixed
Plateau
Wall

Page
16



ODIN TUNNEL

Base
Fixed
Plateau

Page
18



OVAL FRONT

Base
Fixed
Legs
Plateau
Wall

Page
20



OVAL TUNNEL

Base
Fixed
Legs
Plateau

Page
22



BORA CORNER

Cubes
Fixed
Floating Plateau
Straight Plateau
Wall

Odin

Fonction et design vont de pair

Le design unique et rond de l'Odin attire non seulement l'attention, mais sa forme permet également de jouer avec la flamme.

- Plus rapide, chaleureux et respectueux de l'environnement
- Fenêtre ronde unique en verre
- Suspendu au plafond ou montage mural ou posé sur un plateau ou une base robuste



Base avec raccordement à l'air extérieur



Odin Front, Fixed

Rendement 75,2% **A**
LxPxH 606x380x606 mm



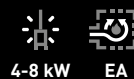
Odin Front, Wall

Rendement 75,2% **A**
LxPxH 606x415x606 mm



Odin Front, Base

Rendement 75,2% **A**
LxPxH 606x600x940 mm



Scannez ce code QR pour un aperçu



Odin Front, Plateau

Rendement 75,2% **A**
LxPxH 1600x380x842 mm



Scannez ce
code QR pour
un aperçu



Odin Tunnel, Fixed

Rendement 75,0% **A** →
LxPxH 606 x 400 x 606 mm

 
6-10 kW EA



Scannez ce
code QR pour
un aperçu



L'expérience ultime du feu avec une visibilité et une chaleur à double sens



Odin Tunnel, Base

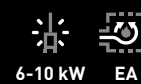
Rendement 75,0% **A**
LxPxH 606 x 600 x 940 mm



6-10 kW EA

Odin Tunnel, Plateau

Rendement 75,0% **A**
LxPxH 1600 x 400 x 842 mm



6-10 kW EA



Oval

La nouvelle forme de chaleur

Ce foyer design avec sa forme ovale est typiquement Dik Geurts. Les diverses options de placement rendent l'ovale approprié à n'importe quel intérieur.

- Belle vue sur le feu grâce à la forme ovale
- Réglage d'air unique pour un contrôle facile de l'intensité de la flamme
- Montage mural, suspendu au plafond ou debout sur une plate-forme, base ou pieds robustes

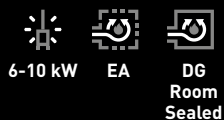


Base avec raccordement à l'air extérieur



Oval Front, Base

Rendement 75,9% **A**
LxPxH 980x380x944 mm



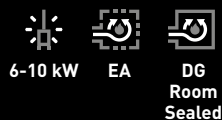
6-10 kW

EA

DG
Room
Sealed

Oval Front, Fixed

Rendement 75,9% **A**
LxPxH 980x380x606 mm



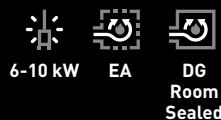
6-10 kW

EA

DG
Room
Sealed

Oval Front, Plateau

Rendement 75,9% **A**
LxPxH 2000x380x838 mm



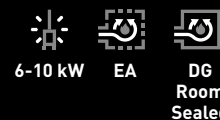
6-10 kW

EA

DG
Room
Sealed

Oval Front, Wall

Rendement 75,9% **A**
LxPxH 980x380x606 mm



6-10 kW

EA

DG
Room
Sealed





Scannez ce
code QR pour
un aperçu

Oval Front, Legs

Rendement 75,9% **A**
LxPxH 980x474x926 mm



6-10 kW



EA



DG
Room
Sealed





Oval Tunnel, Fixed

Rendement 81,5% **A+**

LxPxH 980x380x606 mm



9-12 kW



IR



EA



DG
Room
Sealed



Scannez ce
code QR pour
un aperçu



Un design unique
et un beau feu
de deux côtés

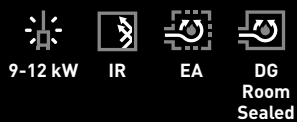
Oval Tunnel, Base

Rendement 81,5% **A+**
LxPxH 980x380x944 mm



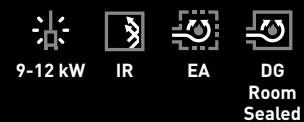
Oval Tunnel, Plateau

Rendement 81,5% **A+**
LxPxH 2000x380x838 mm



Oval Tunnel, Legs

Rendement 81,5% **A+**
LxPxH 980x474x926 mm



Bora Corner

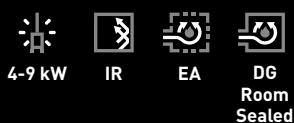
Cube robuste avec vue sur le feu des deux côtés

La fenêtre en verre à deux faces des foyers design de Bora Corner offre une belle vue sur le feu. Suspendue dans la chambre ou debout sur un plateau, la Bora apporte chaleur et atmosphère dans toute la pièce.

- Choisissez une version gauche ou droite
- Concevoir un foyer pour n'importe quelle position dans la maison
- Large gamme de puissance, réglable de manière optimale

Bora Corner, Cubes

Rendement 78,1% **A**
LxPxH 625x577x1030 mm



Scannez ce code QR pour un aperçu



Bora Corner, Fixed

Rendement 78,1% **A**
 LxPxH 505x410x510 mm



Scannez ce code QR pour un aperçu



Bora Corner, Floating Plateau

Rendement 78,1% **A**
 LxPxH 1200x450x829 mm



Scannez ce code QR pour un aperçu

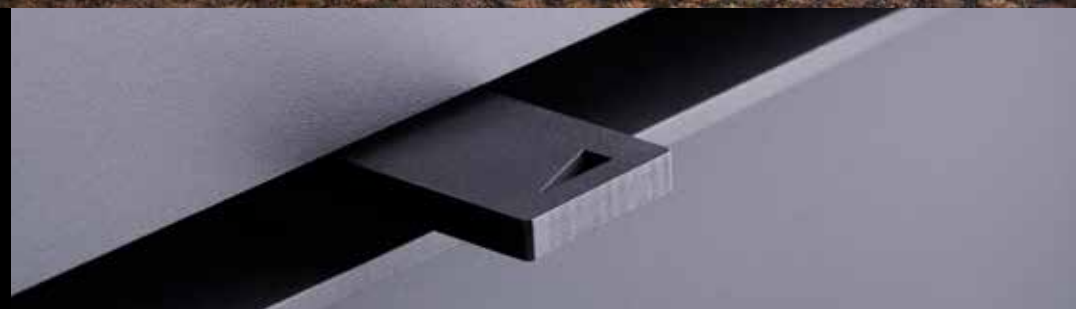




Scannez ce code QR pour un aperçu

Bora Corner, Straight Plateau

Rendement 78,1% **A**
LxPxH 1500x450x879 mm



Les plaques pour le stockage du bois sont disponibles en différentes tailles.



Bora Corner, Wall

Rendement 78,1% **A**
LxPxH 505x448x510mm



4-9 kW



IR



EA



DG
Room
Sealed



Scannez ce
code QR pour
un aperçu

Poêles

Point fort de
l'ambiance
et de la
convivialité



Un long regard fixe sur les flammes dansantes, le son chaleureux d'un vrai feu crépitant et la chaleur d'une source naturelle. Avec un feu de bois de Dik Geurts, vous apportez dans votre salon le confort d'un feu de camp à l'ancienne.

Page
28



VIDAR TRIPLE
Small-Medium-Large
Store
Floating Plateau
Straight Plateau
Wall

Page
32



FOLKE

Page
33



KALLE NEXT

Page
34



MODIVAR 5
Store Front
Store Corner
Floating Plateau
Straight Plateau

Page
36



ORBE
ORBE, HIGH

Page
38



SOREN 5

Page
38



ASTE 5

Page
39



LARS 1000

Page
40



IVAR
5, Low
5, High
5, Store
8, Low
8, Store

Page
46



JANNIK
Medium, Low
Medium, High
Large

Vidar Triple

Un poêle adapté à chaque foyer

Les poêles Vidar existent dans toutes les formes et toutes les tailles. Il y a toujours un poêle adapté à votre maison.

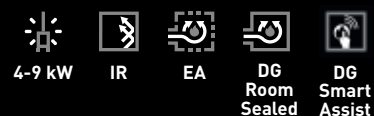
- Autonome avec compartiment à bûches, posé sur un plateau ou mural
- S'adapte à toutes les pièces grâce à un choix de 3 tailles
- Fonctionnement automatique via un smartphone ou une tablette
- Équipé de vitres latérales IR (infrarouges) pour une vitre plus propre
- Seuil élevé pour des cendres en option

GREENBLOCKS



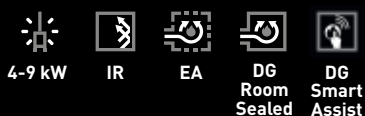
Vidar Triple Medium, Floating Plateau

Rendement 76,3% **A**
LxPxH 1200x450x835 mm



Vidar Triple Medium, Straight Plateau

Rendement 76,3% **A**
LxPxH 1500x450x885 mm



Vidar Triple Medium, Wall

Rendement 76,3% **A**
LxPxH 662x430x535 mm



Scannez ce code QR pour un aperçu

Vidar Triple Medium, Store

Rendement 76,3% **A**

LxPxH 662x410x850 mm



4-9 kW



IR



EA



DG
Room
Sealed



DG
Smart
Assist



Scannez ce
code QR pour
un aperçu



Vidar Triple Large, Wall

Rendement 79,0% **A**
 LxPxH 800x430x535 mm

- 6-10 kW
- IR
- EA
- DG Room Sealed
- DG Smart Assist



Scannez ce code QR pour un aperçu

Vidar Triple Large, Store

Rendement 79,0% **A**
 LxPxH 800x410x850 mm

- 6-10 kW
- IR
- EA
- DG Room Sealed
- DG Smart Assist



Vidar Triple Large, Straight Plateau

Rendement 79,0% **A**
 LxPxH 1500x450x885 mm

- 6-10 kW
- IR
- EA
- DG Room Sealed
- DG Smart Assist



Plus
 d'espace,
 style
 moderne,
 chauffage
 efficace

GREENBLOCKS



Scannez ce code QR pour un aperçu



Vidar Triple Small, Wall
 Rendement 79,0% **A**
 LxPxH 500 x 380 x 535 mm

4-7 kW
 IR
 EA
 DG Room Sealed
 DG Smart Assist

Scannez ce code QR pour un aperçu

Vidar Triple Small, Store

Rendement 79,0% **A**
 LxPxH 500 x 360 x 850 mm

4-7 kW
 IR
 EA
 DG Room Sealed
 DG Smart Assist



Vidar Triple Small, Floating Plateau

Rendement 79,0% **A**
 LxPxH 1200 x 450 x 835 mm

4-7 kW
 IR
 EA
 DG Room Sealed
 DG Smart Assist



Vidar Triple Small, Straight Plateau

Rendement 79,0% **A**
 LxPxH 1500 x 450 x 885 mm

4-7 kW
 IR
 EA
 DG Room Sealed
 DG Smart Assist



Scannez ce code QR pour un aperçu



Scannez ce code QR pour un aperçu



Folke

Rendement 77,3% **A**
LxPxH 476 x 410 x 1000 mm



4-8 kW



IR



EA



DG
Room
Sealed



DG
Smart
Assist

Folke

Chaleureux,
avec ou
sans feu

Grâce à la vue sur trois côtés du feu Folke, vous pouvez profiter encore plus des flammes vives. Le compartiment à bois situé sous la chaufferie donne à ce poêle un aspect rustique et atmosphérique, même lorsque le poêle ne brûle pas.

- Une trappe d'air unique
- Fonctionnement automatique via un smartphone ou une tablette
- Fenêtre latérale reflète la chaleur (infrarouge)
- Kit optionnel pour porte à fermeture automatique
- Convient aux maisons ventilées mécaniquement et aux maisons passives

GREENBLOCKS

Kalle Next

Vitres extra larges pour une vue optimale sur le feu

Le Kalle Next est un poêle à bois élégant avec un look industriel et un compartiment à bois pratique sous la chambre de combustion. Les trois grandes vitres offrent une vue magnifique sur le jeu des flammes.

Kalle Next

Rendement 77,3% **A**
LxPxH 510x381x1000mm



- Profitez d'un magnifique feu de bois en respectant l'environnement
- Kit optionnel pour porte à fermeture automatique
- Choisissez DG Smart Assist pour une régulation automatique de l'air et une combustion parfaite
- Filtre en option, jusqu'à 75 % de réduction des émissions de particules fines

GREENBLOCKS



Scannez ce code QR pour un aperçu

Modivar 5

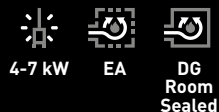
Des formes serrées et une maîtrise ultime du feu

Grâce à leurs formes épurées à l'acier foncé, les poêles Modivar conviennent parfaitement à un intérieur moderne. Si vous recherchez quelque chose de vraiment spécial, un plateau flottant en vaut la peine.

- Contrôle ultime du feu grâce à une simple trappe d'air
- Poignée de porte intégrée
- Choix de compartiments et d'étagères de bois

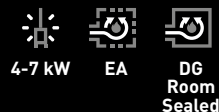
Modivar 5, Floating Plateau

Rendement 82,0% **A+**
LxPxH 1200x450x857 mm



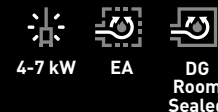
Modivar 5, Straight Plateau

Rendement 82,0% **A+**
LxPxH 1500x450x907 mm



Modivar 5, Store Front

Rendement 82,0% **A+**
LxPxH 450x368x1000 mm



Modivar 5, Store Corner

Rendement 82,0% **A+**
L x P x H 450 x 368 x 1000 mm



4-7 kW



EA



DG
Room
Sealed



Scannez ce
code QR pour
un aperçu





Scannez ce code QR pour un aperçu

Orbe

Rendement 81,6% **A+**
LxPxH 480x480x1052 mm



5-9 kW



EA



DG
Cat



DG
Smart
Assist



DG
Room
Sealed

Orbe

Le mélange
parfait de
chaleur et
de design

L'Orbe est un poêle à bois indépendant moderne qui s'intègre parfaitement dans les intérieurs classiques et contemporains. La combinaison d'une poignée de porte intégrée et d'une finition haut de gamme lui confère un aspect luxueux.

- Porte en fonte robuste
- Fonctionnement automatique via un smartphone ou une tablette
- Plaque de sol en acier assortie
- Kit optionnel pour porte à fermeture automatique
- Convient aux maisons ventilées mécaniquement et aux maisons passives

GREENBLOCKS

Orbe, High

Le poêle modulaire ultime

Orbe, High associe un design élégant à un jeu de flammes classique et intemporel. Une source de chaleur raffinée qui donne vie à chaque salon. Ce poêle moderne et efficace tire le meilleur parti de votre bois de chauffage – surtout lorsqu'il est associé à GreenBlocks, le système de poêle modulaire intelligent.

Orbe, High

Rendement 81,6% **A+**
LxPxH 480x480x1434 mm



5-9 kW



EA



DG
Filter



DG
Therm



DG
Cat



DG
Smart
Assist



DG
Room
Sealed

- La vitre courbée offre une superbe vue sur le feu
- Excellente puissance pour un salon de taille moyenne
- Le poêle à bois modulaire par excellence
- Entièrement compatible avec toutes les options GreenBlocks
- Faibles émissions de particules fines grâce à une combustion de haute qualité

GREENBLOCKS



Scannez ce
code QR pour
un aperçu

Aste 5 & Soren 5

Poêle à bois à l'allure rurale anglaise

Le Aste 5 et le Soren 5 sont une apparence robuste avec des lignes épurées et une bonne visibilité du feu. Il est facile à placer sous une situation existante. La porte en fonte et les pieds classiques donnent au feu un aspect robuste.

- Idéal pour être placé dans une cheminée existante
- Raccordement de la cheminée à seulement 10 cm de l'arrière
- Poignée de porte élégante



Aste 5

Rendement 82,0% **A+**
LxPxH 486x350x555 mm



4-7 kW



EA



DG
Room
Sealed



Scannez ce code QR pour un aperçu

Soren 5

Rendement 82,0% **A+**
LxPxH 450x350x570 mm



4-7 kW



EA



DG
Room
Sealed



Scannez ce code QR pour un aperçu



Scannez ce code QR pour un aperçu

Lars 1000

Atmosphère, chaleur et cuisson lente

Au-dessus de la vitre du poêle à bois Lars 1000 se trouve une pièce qui peut servir de four. Ce fourneau offre de l'ambiance, de la chaleur et aussi la possibilité de préparer des plats simples.

- Un four unique au sommet de la cuisinière
- Haute efficacité
- Faibles émissions de particules grâce à une combustion de haute qualité

Lars 1000

Rendement 82,0% **A+**
LxPxH 448x348x1000 mm



4-7 kW



EA



DG
Room
Sealed



Ivar 5

Un générateur d'ambiance polyvalent pour les vrais passionnés

La série Ivar est reconnaissable à la porte en fonte lisse qui offre une vue complète des flammes. Les poêles Ivar combinent un aspect compact et élégant avec le procédé de combustion techniquement avancé pour lequel Dik Geurts est connu.

- Poignée "froide" amovible
- Convient pour une installation dans des espaces existants
- Une grande puissance et des émissions extrêmement faibles





Ivar 5, Low

Rendement 82,0% **A+**
LxPxH 450 x 350 x 555 mm



4-7 kW



EA



DG
Room
Sealed



Ivar 5, High

Rendement 82,0% **A+**
LxPxH 450x350x660 mm



4-7 kW



EA



DG
Room
Sealed



Porte en fonte
avec poignée
amovible



Ivar 5, Store

Rendement 82,0% **A+**
LxPxH 450x350x850 mm



4-7 kW



EA



DG
Room
Sealed


Ivar 8



Ivar 8, Low

Rendement 76,6% **A** →
LxPxH 540x350x555 mm

5-10 kW EA DG Room Sealed



Scannez ce code QR pour un aperçu



Scannez ce
code QR pour
un aperçu



Ivar 8, Store

Rendement 76,6% **A**
LxPxH 540x350x850 mm



5-10 kW



EA



DG
Room
Sealed

Grand vitrail
avec vue
sur le feu



Jannik

Des détails d'une beauté saisissante, typiquement Dik Geurts

Avec les poêles de la série Jannik, vous reconnaissez les détails robustes qui sont typiques des conceptions de Dik Geurts. Des lignes épurées, des charnières robustes et une poignée unique et fine. Cette poignée permet d'accéder facilement à l'intérieur du poêle.

- Une poignée unique
- Large gamme de puissance
- Poêle à bois typique de Dik Geurts



Jannik Medium, High

Rendement 82,0% **A+**
LxPxH 550x375x900 mm



4-7 kW



EA

Jannik Medium, Low

Rendement 82,0% **A+**
LxPxH 550x375x680 mm



4-7 kW



EA





Jannik Large

Rendement 81,5% **A+**
LxPxH 620x380x780 mm



4-8 kW



EA



Inserts et foyers encastrable

La solution pour
la rénovation
et la nouvelle
construction.

Les inserts sont conçues pour être installées dans une situation existante. Lors d'une transformation ou d'une rénovation, une vieille foyer peut facilement être remplacée par une foyer moderne et respectueuse de l'environnement, avec un rendement plus élevé. Les feux encastrés sont principalement placés dans des situations nouvelles.

Page
52



**FRONT
INSTYLE**

500
550
600
650
700
800
1000

Page
54



**FRONT
PROSTYLE**

500
550
600
650
700
800
1000

Page
56



**FRONT, VENTILATEUR
INSTYLE**

600V Next
700V Next
800V Next

Page
58



**TUNNEL
INSTYLE**

Tunnel 700

Page
58



**TUNNEL
PROSTYLE**

Tunnel 700

Page
60



**À 2 FACES SLIM
INSTYLE**

Corner Slim 660/495
Corner Slim 660/570

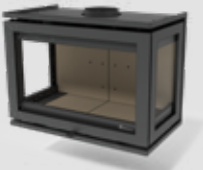
Page
62



**À 2 FACES
INSTYLE**

Corner 660 Low
Corner 660 High

Page
63



**À 3 FACES
INSTYLE**

Triple 660 Low

Instyle & Prostyle

Un insert/foyer encastrable pour chaque intérieur

Dik Geurts dispose d'une large gamme d'inserts et de foyers encastrables. Foyers de tunnel, foyers à 3 faces, foyer avec une très grande fenêtre en verre et différents types de cadres ; nous avons un feu adapté à chaque intérieur.

Les foyers Instyle ont une fenêtre en verre complètement transparente. Grâce aux vitres sérigraphées des foyers Prostyle, vous avez une vue encore plus belle sur le feu.



Options de porte et de verre



Foyers Instyle

Une vitre en verre complètement transparente



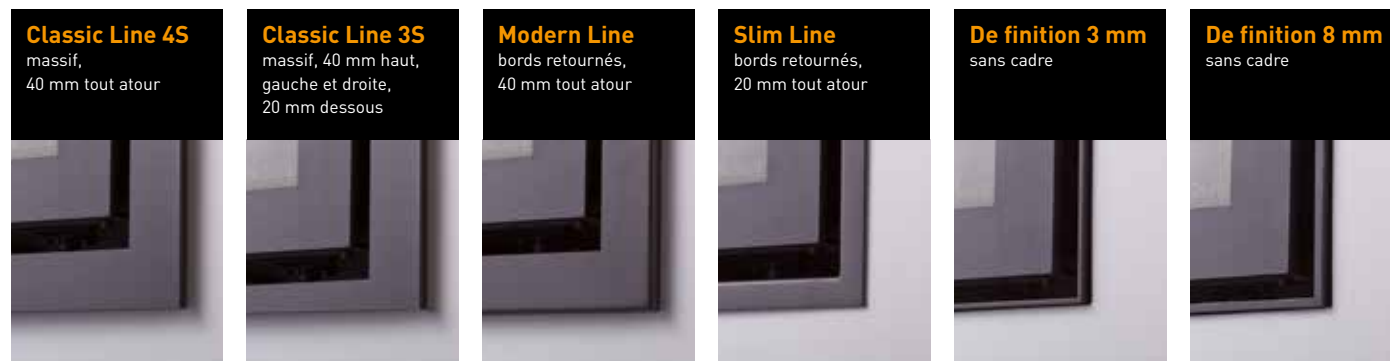
Foyers Prostyle

Vitre avec bord imprimé noir

Cadres

Un cadre donne un aspect soigné et fini à le foyer encastrable/insert. Il dissimule les espaces entre le foyer et le mur environnant, créant ainsi un aspect homogène et professionnel. Chez Dik Geurts, il existe un très large choix de cadres de différents styles.

Cadres standard pour foyers front et tunnel



Type cadre		Instyle/Prostyle						
		500	550	600	650	700-Tunnel ¹⁾	800	1000
Classic Line 4S	BxH	580 x 537	587 x 617	660 x 537	710 x 552	760 x 657	860 x 637	1060 x 637
Classic Line 3S	BxH	580 x 517	n.v.t	660 x 517	710 x 532	n/a	n/a	n/a
Modern Line	BxH	580 x 537	587 x 617	660 x 537	710 x 552	760 x 657	860 x 637	1060 x 637
Slim Line	BxH	540 x 497	547 x 577	620 x 497	670 x 512	720 x 617	820 x 597	1020 x 597
Inbouw 3mm	BxH	506 x 463	513 x 543	586 x 463	636 x 478	686 x 583	786 x 563	986 x 563
Inbouw 8mm	BxH	n.v.t	n.v.t	600 x 477	650 x 492	700 x 597	n/a	n/a

¹⁾ Il est également possible de combiner des cadres pour le foyer

Cadres standard pour foyers front avec ventilateur



Type cadre		Instyle		
		600V Next	700V Next	800V Next
Classic Line 4S	LxH	640 x 547	740 x 667	840 x 647
De finition 3 mm	LxH	566 x 473	666 x 593	766 x 573

Cadres sur mesure

La gamme de produits de Dik Geurts est très étendue. Néanmoins, il est possible que, lors d'une transformation ou d'une rénovation, quelque chose ne convienne pas. Dans ce cas, un cadre frontal massif Classic Line 4S peut être fabriqué sur mesure pour s'adapter à une ouverture de foyer existante. La largeur peut varier entre 20 et 100 mm.

Disponible pour les foyers:

- Instyle/Prostyle 500, 550, 600, 650, 700, 800, 1000
- Instyle/Prostyle Tunnel
- Instyle 600V Next, 700V Next, 800V Next

Instyle Front

Remplacez votre ancien foyer (ouvert) par un foyer écologique

La série Instyle/Prostyle se compose d'un certain nombre de modèles de tailles différentes, tous utilisant les mêmes techniques modernes de Dik Geurts. Avec un Instyle, vous êtes assuré de profiter de manière optimale d'un feu de qualité.

- Profiter du feu en respectant l'environnement
- Foyers encastrables et inserts et à usages multiples
- Différents types de cadres détachables
- Choix de différents types de cadres
- Kit optionnel pour porte à fermeture automatique pour Instyle 500EA-700EA



Instyle 500

Rendement 82,0% **A+**
LxPxH 520x350x480 mm



3-7 kW EA



Instyle 550

Rendement 81,0% **A+**
LxPxH 527x350x560 mm



3-7 kW EA



Instyle 600

Rendement 79,6% **A**
LxPxH 600x360x480 mm



3-7 kW EA



Instyle 650

Rendement 80,5% **A**
LxPxH 650x380x495 mm



3-9 kW EA



Instyle 550



Instyle 700

Rendement 81,6% **A+**
LxPxH 700x400x600mm



6-12 kW EA

Instyle 800

Rendement 76,6% **A**
LxPxH 800x400x580mm



8-12 kW EA

Instyle 1000

Rendement 77,7% **A**
LxPxH 1000x400x580mm



9-13 kW EA



Prostyle Front

Belle vue sur le feu
grâce à des vitres
sérigraphées

Prostyle 550



Prostyle 500

Rendement 82,0% **A+**
LxPxH 520x344x480 mm



3-7 kW EA



Prostyle 550

Rendement 81,0% **A+**
LxPxH 527x344x560 mm

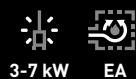


3-7 kW EA



Prostyle 600

Rendement 79,6% **A**
LxPxH 600x358x480 mm



3-7 kW EA



Prostyle 650

Rendement 80,5% **A**
LxPxH 650x374x495 mm



3-9 kW EA



Prostyle 1000



Prostyle 700

Rendement 81,6% **A+**
LxPxH 700x394x600 mm



6-12 kW EA

Prostyle 800

Rendement 76,6% **A**
LxPxH 800x394x580 mm



8-12 kW EA

Prostyle 1000

Rendement 77,7% **A**
LxPxH 1000x394x580 mm



9-13 kW EA



Instyle Front, ventilateur

Inserts avec ventilateur

Les inserts ventilés sont équipés d'un ventilateur qui chauffe une pièce plus rapidement. Lorsqu'il est allumé, un agréable courant d'air chaud peut être ressenti à l'avant du feu ou par les ouvertures de convection.

Pourquoi Instyle V Next?

- Dissipation rapide de la chaleur
- Vue optimale sur le feu
- Facilité d'utilisation ultime
- Remplacement durable de votre ancien foyer
- Kit optionnel pour porte à fermeture automatique pour Instyle 600V-700V Next

Comment cela fonctionne-t-il?

Vous contrôlez les ventilateurs à l'aide d'un adaptateur spécial. Il vous permet de choisir l'une des quatre vitesses souhaitées pour un chauffage progressif ou rapide. Grâce à un capteur de chaleur intelligent, les ventilateurs entièrement automatiquement.



Vous souhaitez plus d'informations? Regardez notre vidéo sur les produits.



Instyle 600V Next

Rendement 79,6% **A**
LxPxH 580x410x495 mm



Instyle 700V Next

Rendement 81,6% **A+**
LxPxH 680x450x615 mm



Instyle 800V Next

Rendement 76,6% **A**
LxPxH 780x450x595 mm



Instyle 700V Next



Instyle & Prostyle Tunnel 700

Un feu magnifique de deux côtés

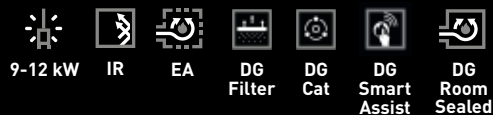
Les foyers tunnel Instyle et Prostyle Tunnel 700 sont dotés d'une porte tournante en verre sur deux côtés. Grâce à son rendement élevé, cette cheminée est idéale pour séparer les pièces dans les grandes salles.

- Un beau tunnel transparent
- Puissance élevée jusqu'à 12 kW
- En version RS 100% hermétique
- Kit optionnel pour porte à fermeture automatique pour Instyle Tunnel 700EA

GREENBLOCKS

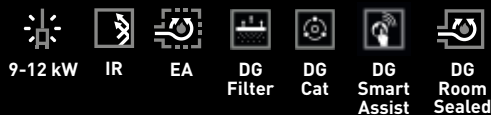
Instyle Tunnel 700

Rendement 79,8% **A**
L x P x H 700 x 550 x 600 mm



Prostyle Tunnel 700

Rendement 79,8% **A**
L x P x H 700 x 554 x 600 mm



Scannez ce code QR pour un aperçu

Instyle Tunnel 700



Scannez ce
code QR pour
un aperçu

Instyle Corner Slim

Vue panoramique unique sur le feu

Ces poêles à bois double face se caractérisent par leur feu panoramique. Les vitres sont placées dans les coins les unes contre les autres. La fenêtre vitrée continue, sans poteau d'angle métallique entre les 2 vitres, offre une vue complète sur le feu.

- Vue optimale des flammes
- Haute efficacité
- Parfait pour une cheminée existante ou une nouvelle construction
- Cadre de montage en option



Instyle Corner Slim 660/570

Rendement 80,0% **A**
LxPxH 660x350x570 mm



Scannez ce
code QR pour
un aperçu



Scannez ce code QR pour un aperçu



Instyle Corner Slim 660/495

Rendement 75,2% **A**
LxPxH 660x350x495 mm



4-10 kW



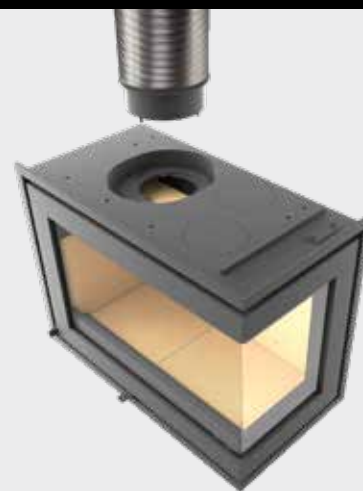
EA



DG
Room
Sealed

Cadre de montage 6S en option

- Pour une finition sans faille de l'assemblage du foyer
- Convient parfaitement à l'intégration dans une situation de nouvelle construction
- Largeur 6 cm (largeur utile 5 cm)
- Cadre solide, épaisseur 6 mm



SlideConnect®

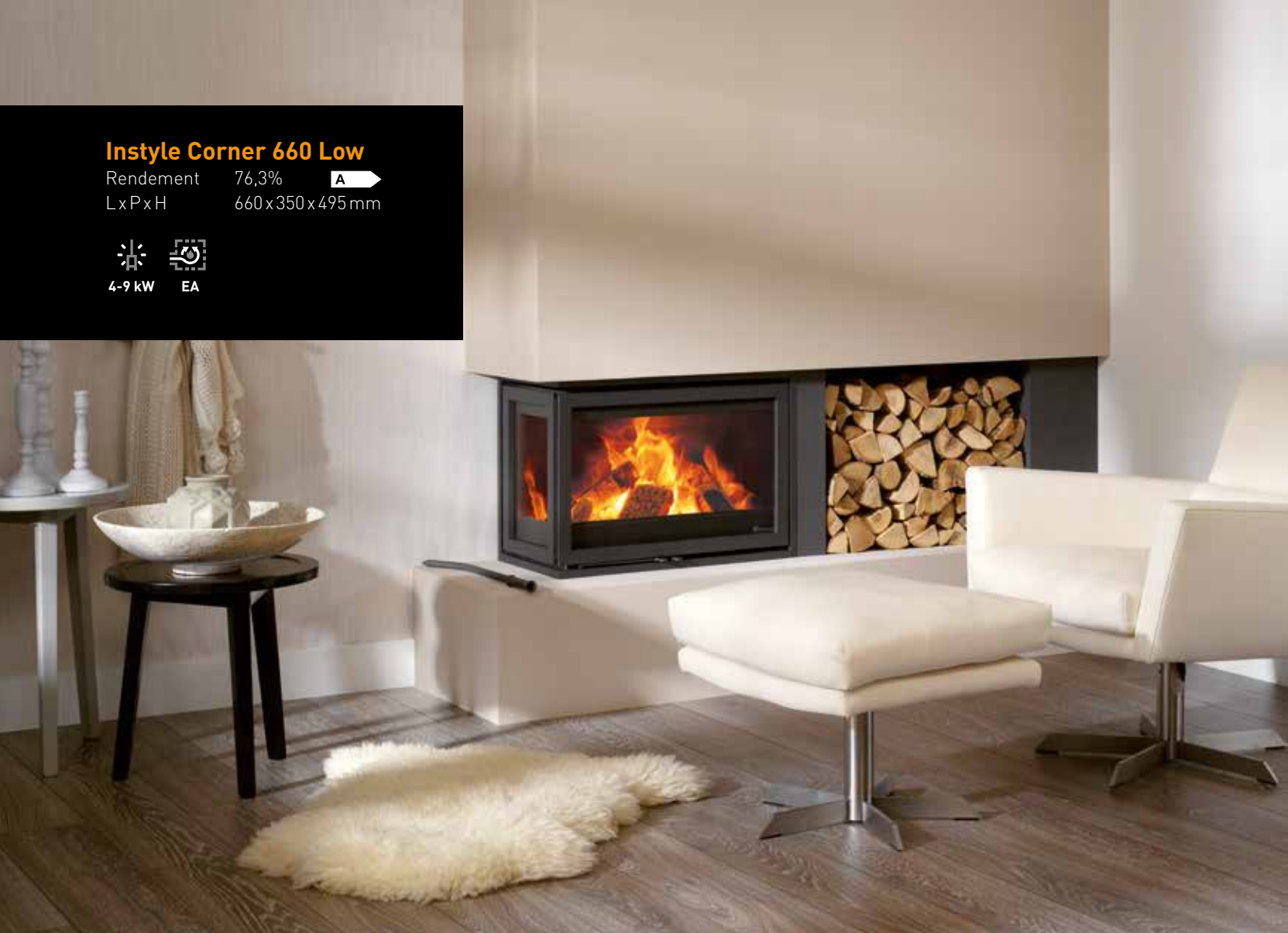
(seulement pour Instyle Corner Slim 660/495)

- Raccordement facile à un conduit de foyer existant ou nouveau
- Anneau rotatif avec 4 cm de largeur de travail supplémentaire
- Un grand avantage, surtout dans les situations existantes

Instyle Corner 660 Low

Rendement 76,3% **A**

LxPxH 660x350x495 mm



Instyle Corner 660 High

Rendement 76,3% **A**

LxPxH 660x350x520 mm



Instyle Corner

Insert spacieux
avec vitre sur
deux faces

Ces foyers à deux faces s'intègrent parfaitement dans un coin du salon. Les cadres, d'une largeur de seulement 20 mm, contribuent à un design épuré et minimaliste. Grâce à la grande surface vitrée, vous profitez d'une vue dégagée et panoramique sur le feu.

- Fenêtre latérale à gauche ou à droite selon vos préférences
- Régulation de l'air pratique pour régler l'arrivée d'air
- Choisissez le modèle bas ou haut

Instyle Triple

Verre à trois faces et feu à trois faces

Pour assurer la plus grande efficacité possible, cet insert est équipé de fenêtres latérales avec un verre infrarouge reflète la chaleur. Cette foyer ne mesure que 49,5 cm de haut et convient donc parfaitement à une installation dans une cheminée existante.

- Des barres d'angle subtiles pour une meilleure vision du feu
- Convient pour une installation dans une situation existante
- En version RS 100% hermétique

Instyle Triple 660 Low

Rendement 76,3% **A**
LxPxH 662x380x495 mm



4-9 kW



IR



EA



DG
Room
Sealed





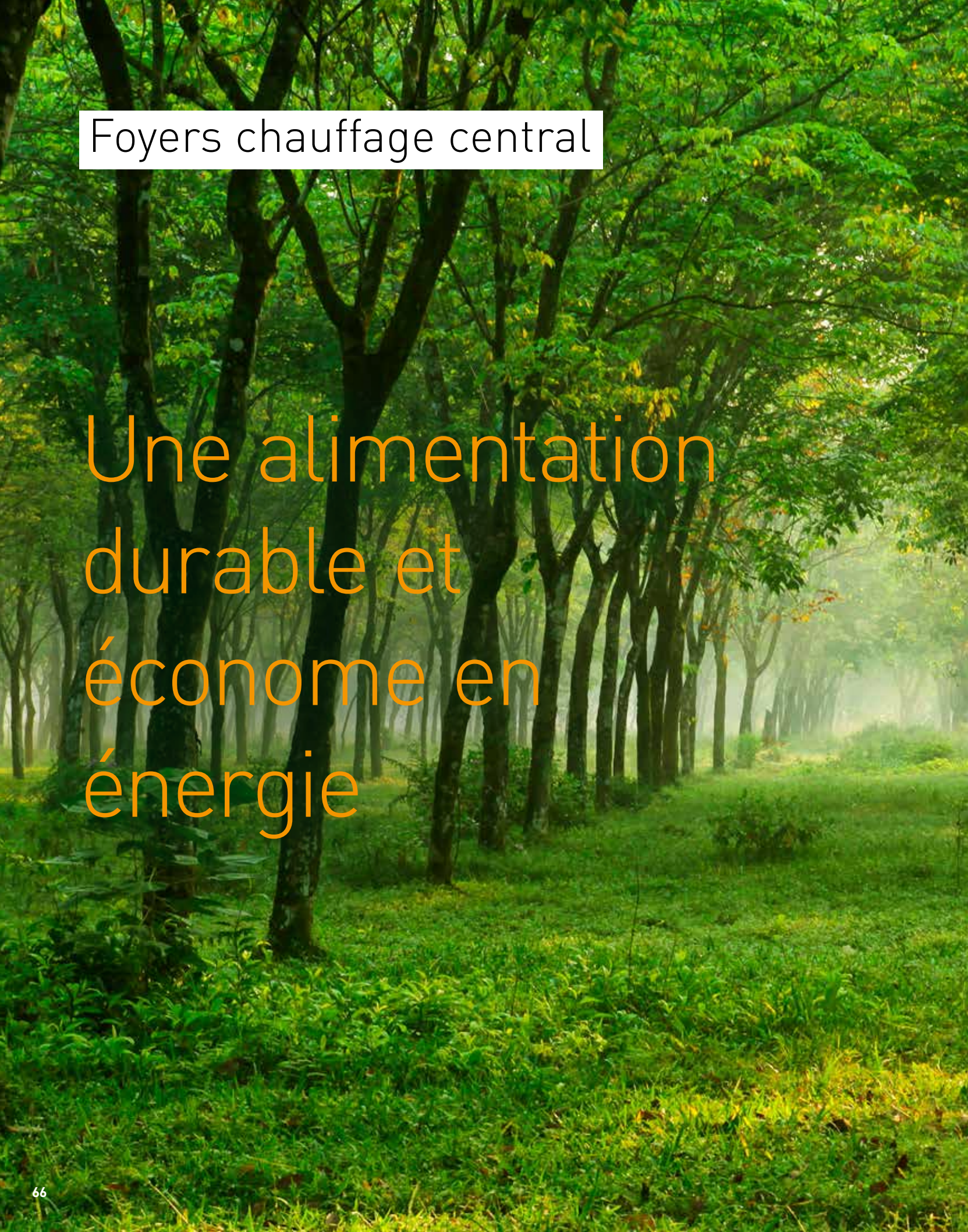
Réglage d'air facile

- Devant la foyer
- Finitions Instyle et Prostyle

Serrure de porte

- Fermeture stable et flexible des portes
- Le cordon assure une bonne étanchéité
- La porte est réglable et interchangeable
- Kit optionnel pour porte à fermeture automatique pour Instyle 500EA-700EA, 600V-700V Next, Tunnel 700EA





Foyers chauffage central

Une alimentation
durable et
économique en
énergie

Le concept Green Design est synonyme de chauffage durable, écologique et économe en énergie des foyers et des poêles reliés à un système de chauffage central.

Dik Geurts fournit également des foyers que vous pouvez raccorder au système de chauffage central, une alternative écologique pour chauffer votre maison. Avec ces foyers, les gaz de combustion encore chauds sont utilisés pour chauffer l'eau de votre système de chauffage central. Vous obtenez ainsi un meilleur rendement de votre foyer ou de votre poêle. Cela permet de réduire la facture énergétique en étant également durable.

- Un chauffage respectueux de l'environnement
- PEB durable/inférieur
- Convient à tout type de logement
- Peut être combiné avec des panneaux solaires et des pompes à chaleur
- Réduire la facture énergétique
- Maintenance facile

Plus d'infos

Si vous voulez en savoir plus sur la conception écologique ou le fonctionnement des foyers chauffage central, rendez-vous sur www.greendesign.eu. Vous pouvez également y télécharger une brochure spéciale Green Design.



Scannez ce code QR pour un film d'animation informatif.



Ivar 10 H2O, Store

Rendement 81,5% **A+**
L x P x H 650 x 468 x 1000 mm



8-12 kW



IR



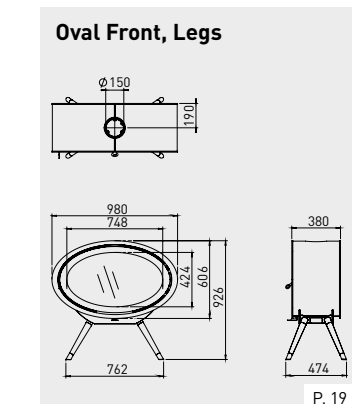
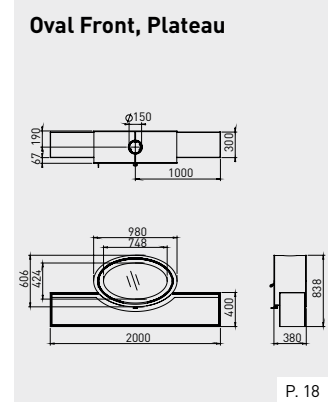
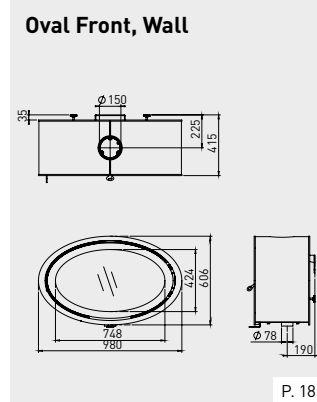
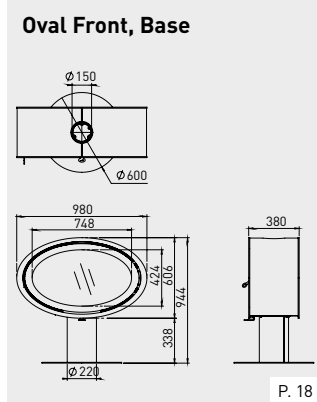
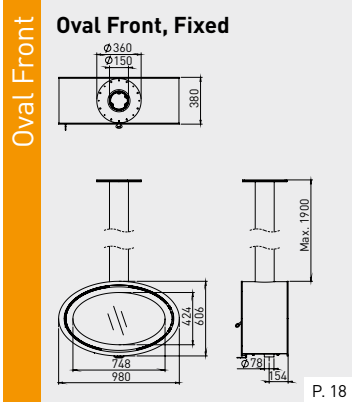
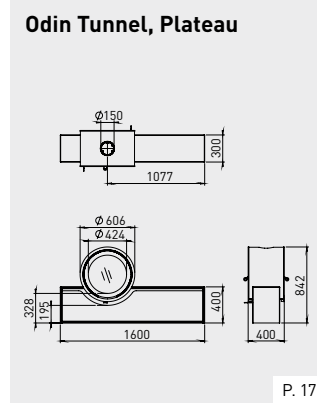
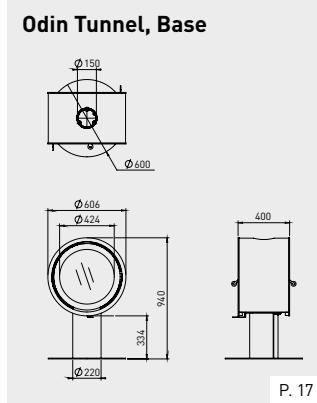
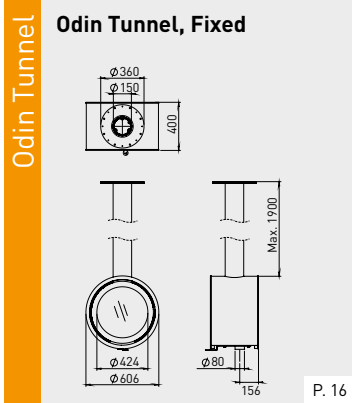
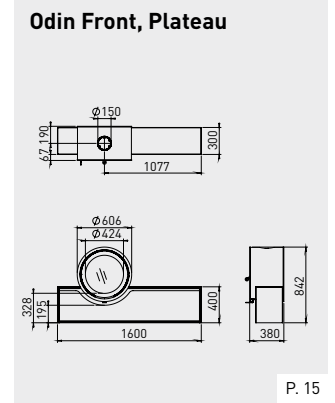
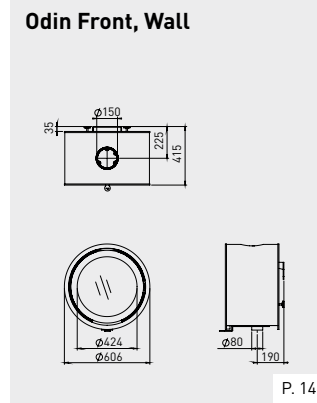
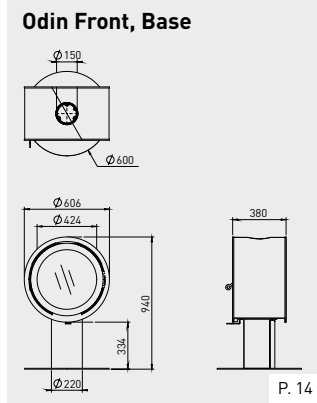
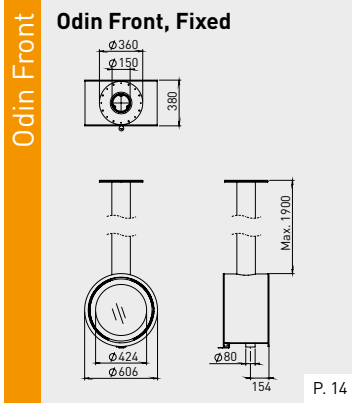
EA



DG
Room
Sealed

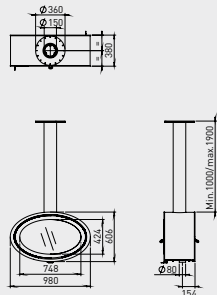
Dessins techniques

FOYER DESIGN



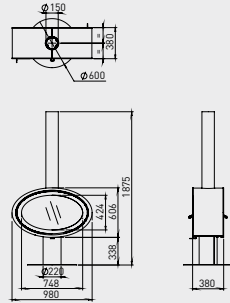
Oval Tunnel

Oval Tunnel, Fixed



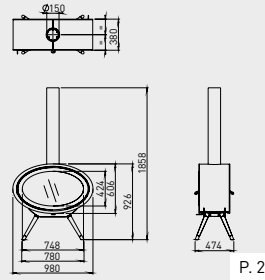
P. 20

Oval Tunnel, Base



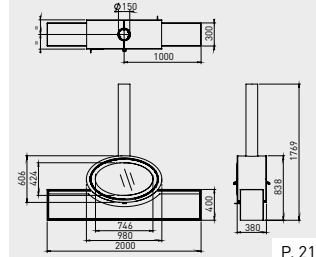
P. 21

Oval Tunnel, Legs



P. 21

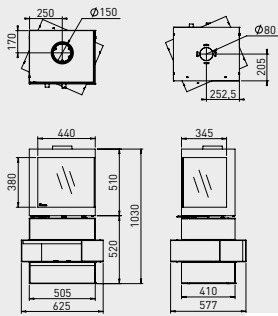
Oval Tunnel, Plateau



P. 21

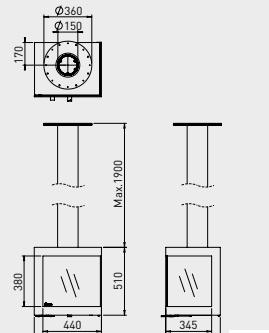
Bora Corner

Bora Corner, Cubes



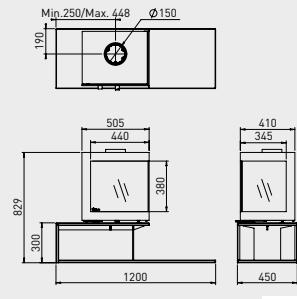
P. 22

Bora Corner, Fixed



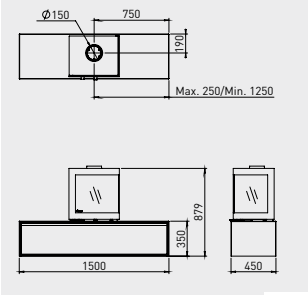
P. 23

Bora Corner, Floating Plateau



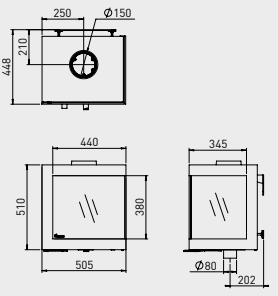
P. 23

Bora Corner, Straight Plateau



P. 24

Bora Corner, Wall

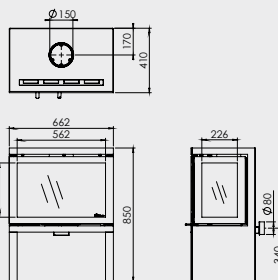


P. 25

POÊLES

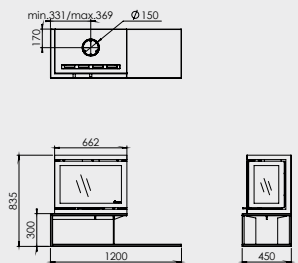
Vidar Triple

Vidar Triple Medium, Store



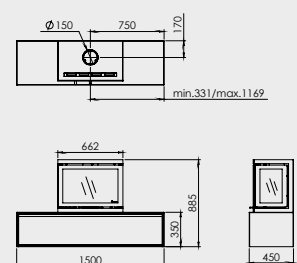
P. 29

Vidar Triple Medium, Floating Plateau



P. 28

Vidar Triple Medium, Straight Plateau



P. 28

Vidar Triple Medium, Wall

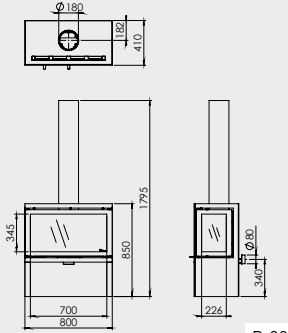


P. 28

POÊLES

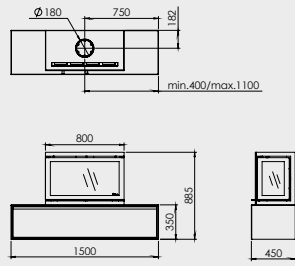
Vidar Triple

Vidar Triple Large, Store



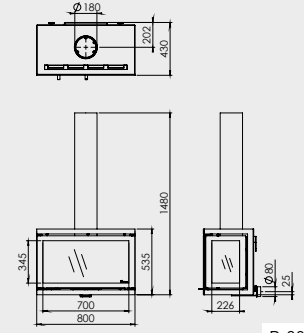
P. 30

Vidar Triple Large, Straight Plateau



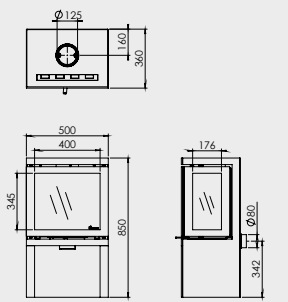
P. 30

Vidar Triple Large, Wall



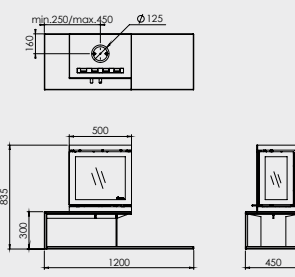
P. 30

Vidar Triple Small, Store



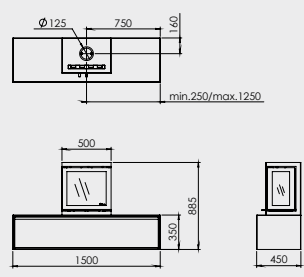
P. 31

Vidar Triple Small, Floating Plateau



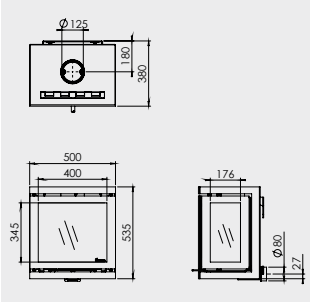
P. 31

Vidar Triple Small, Straight Plateau



P. 31

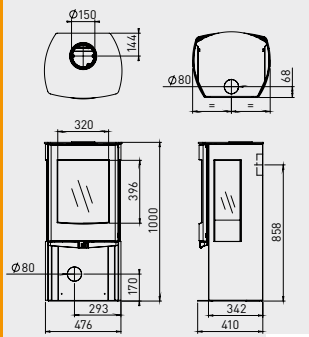
Vidar Triple Small, Wall



P. 31

Folke

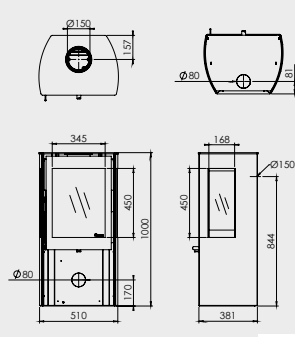
Folke



P. 32

Kalle Next

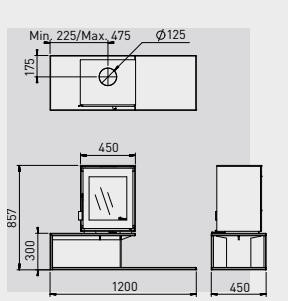
Kalle Next



P. 33

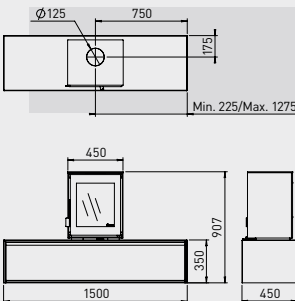
Modivar 5

Modivar 5, Floating Plateau



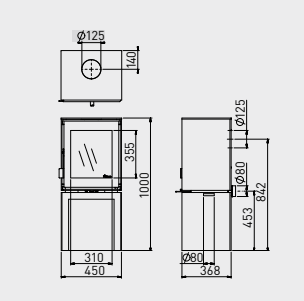
P. 34

Modivar 5, Straight Plateau



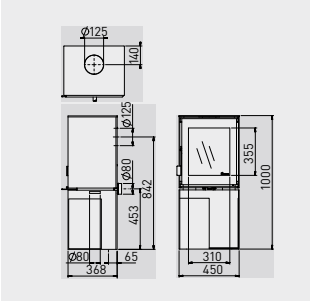
P. 34

Modivar 5, Store Front



P. 34

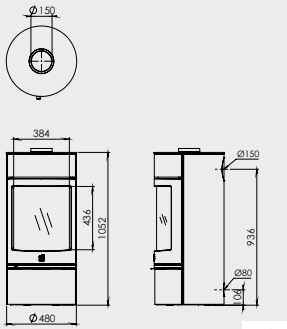
Modivar 5, Store Corner



P. 34

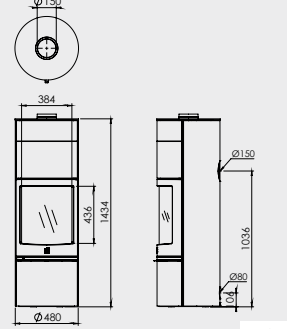
Orbe

Orbe



P. 36

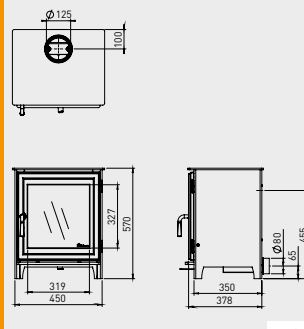
Orbe, High



P. 37

Soren 5

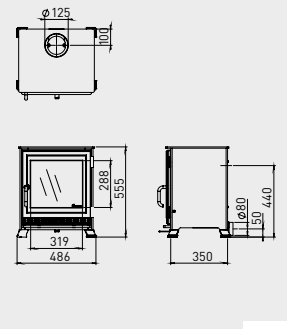
Soren 5



P. 38

Aste 5

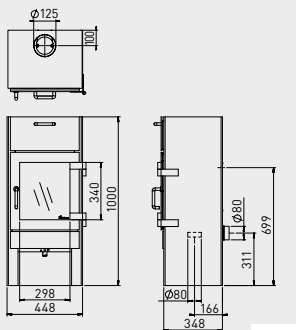
Aste 5



P. 38

Lars 1000

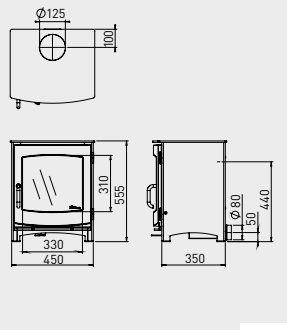
Lars 1000



P. 39

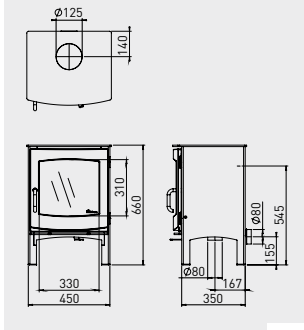
Ivar 5

Ivar 5, Low



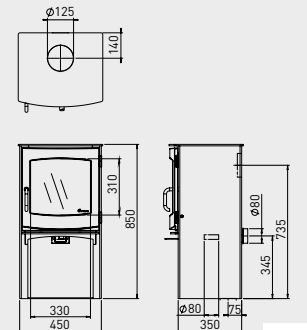
P. 40

Ivar 5, High



P. 42

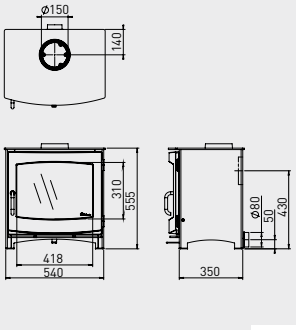
Ivar 5, Store



P. 43

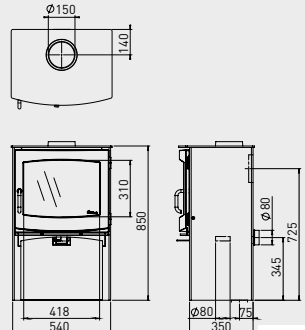
Ivar 8

Ivar 8, Low



P. 44

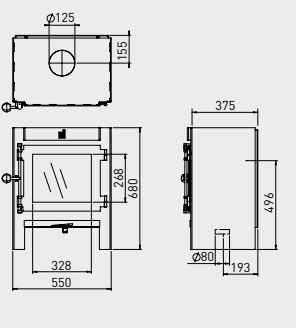
Ivar 8, Store



P. 45

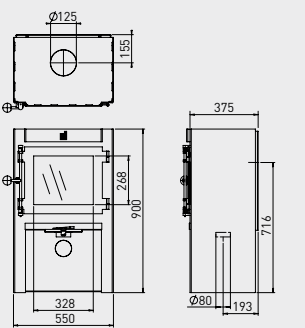
Jannik

Jannik Medium, Low



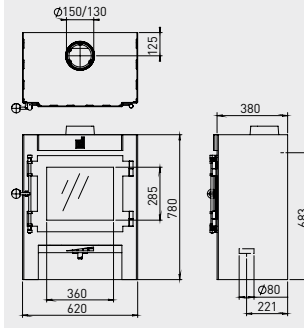
P. 46

Jannik Medium, High



P. 46

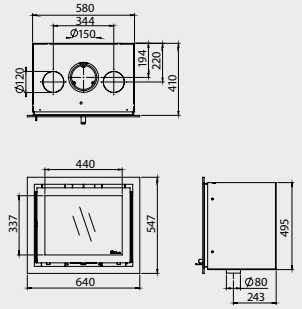
Jannik Large



P. 47

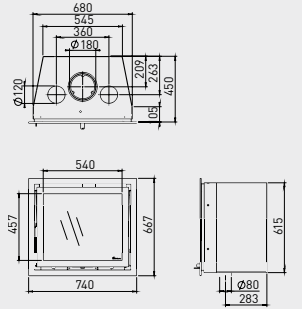
Instyle (ventilateur)

Instyle 600V Next
+ Classic Line cadre 4S



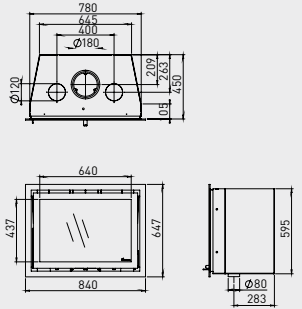
P. 56

Instyle 700V Next
+ Classic Line cadre 4S



P. 56

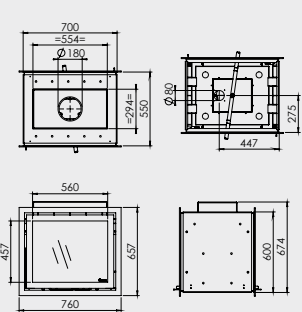
Instyle 800V Next
+ Classic Line cadre 4S



P. 56

Instyle Tunnel

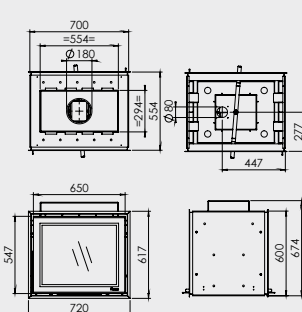
Instyle Tunnel 700
+ Classic Line cadre 4S



P. 58

Prostyle Tunnel

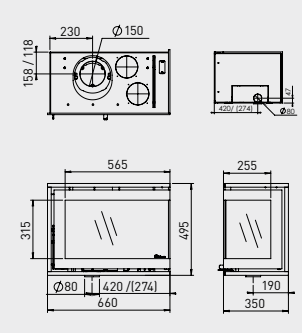
Prostyle Tunnel 700
+ Slim Line cadre



P. 58

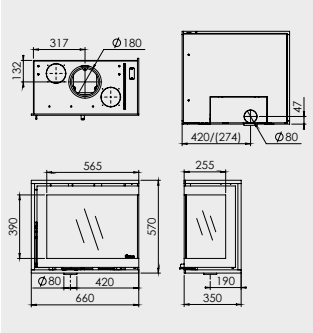
Instyle Corner Slim

Instyle Corner Slim 660/495



P. 60

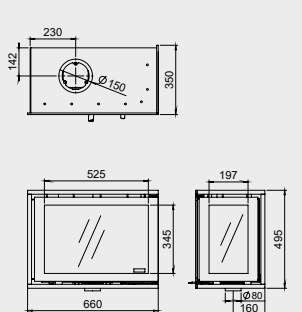
Instyle Corner Slim 660/570



P. 60

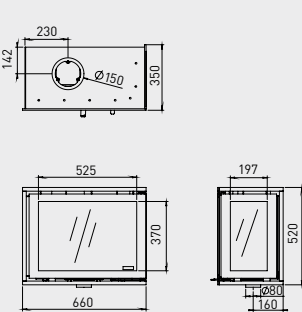
Instyle Corner

Instyle Corner 660 Low



P. 62

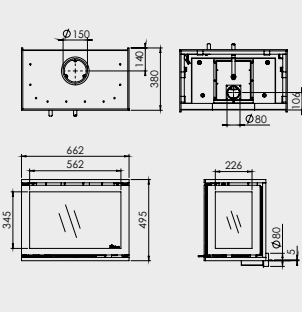
Instyle Corner 660 High



P. 62

Instyle Triple

Instyle Triple 660 Low

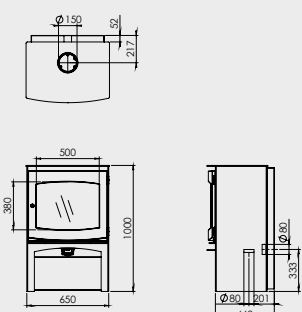


P. 63

CV HAARDEN









Ivar 10 H20










Ivar 10 H20, Store



P. 66

Spécifications techniques

Page	Foyers et poêles à bois	 Puissance (kW)	Rendement (%)	Classe d'efficacité énergétique	Raccordement par le dessus (ø, mm)	Raccordement à l'arrière (ø, mm)	 Connexion d'air extérieur EA	Max. longueur des bûches (cm)	Poids (kg)	Vermiculite intérieure naturelle	Vermiculite intérieure anthracite foncé	 Infrarouge (IR)	Type : mur	Type : indépendant	Type : à accrocher	 DG Filter	 DG Therm	 DG Cat	 DG Smart Assist	 DG Room Sealed
Foyers design																				
Foyers front																				
14	Odin Front, Fixed	4,0 - 8,0	75,2	A	150	-	optionnel	33	85	-	+	-	-	-	+	-	-	-	-	-
14	Odin Front, Base	4,0 - 8,0	75,2	A	150	-	optionnel	33	100	-	+	-	-	+	-	-	-	-	-	-
14	Odin Front, Wall	4,0 - 8,0	75,2	A	150	-	optionnel	33	85	-	+	-	+	-	-	-	-	-	-	-
15	Odin Front, Plateau	4,0 - 8,0	75,2	A	150	-	optionnel	33	125	-	+	-	-	+	-	-	-	-	-	-
18	Oval Front, Fixed	6,0 - 10,0	75,9	A	150	-	optionnel	50	120	-	+	-	-	-	+	-	-	-	-	+
18	Oval Front, Base	6,0 - 10,0	75,9	A	150	-	optionnel	50	135	-	+	-	-	+	-	-	-	-	-	+
18	Oval Front, Plateau	6,0 - 10,0	75,9	A	150	-	optionnel	50	160	-	+	-	-	+	-	-	-	-	-	+
18	Oval Front, Wall	6,0 - 10,0	75,9	A	150	-	optionnel	50	120	-	+	-	+	-	-	-	-	-	-	+
19	Oval Front, Legs	6,0 - 10,0	75,9	A	150	-	optionnel	50	130	-	+	-	-	+	-	-	-	-	-	+
Foyers tunnel																				
16	Odin Tunnel, Fixed	6,0 - 10,0	75,0	A	150	-	optionnel	33	85	-	+	-	-	-	+	-	-	-	-	-
17	Odin Tunnel, Base	6,0 - 10,0	75,0	A	150	-	optionnel	33	130	-	+	-	-	+	-	-	-	-	-	-
17	Odin Tunnel, Plateau	6,0 - 10,0	75,0	A	150	-	optionnel	33	125	-	+	-	-	+	-	-	-	-	-	-
20	Oval Tunnel, Fixed	9,0 - 12,0	81,5	A+	150	-	optionnel	50	120	-	+	+	-	-	+	-	-	-	-	+
21	Oval Tunnel, Base	9,0 - 12,0	81,5	A+	150	-	optionnel	50	135	-	+	+	-	+	-	-	-	-	-	+
21	Oval Tunnel, Legs	9,0 - 12,0	81,5	A+	150	-	optionnel	50	130	-	+	+	-	+	-	-	-	-	-	+
21	Oval Tunnel, Plateau	9,0 - 12,0	81,5	A+	150	-	optionnel	50	160	-	+	+	-	+	-	-	-	-	-	+
Foyers à 2 faces																				
22	Bora Corner, Cubes	4,0 - 9,0	78,1	A	150	-	optionnel	36	145	-	+	+	-	+	-	-	-	-	-	+
23	Bora Corner, Fixed	4,0 - 9,0	78,1	A	150	-	optionnel	36	95	-	+	+	-	-	+	-	-	-	-	+
23	Bora Corner, Floating Plateau	4,0 - 9,0	78,1	A	150	-	optionnel	36	145	-	+	+	-	+	-	-	-	-	-	+
24	Bora Corner, Straight Plateau	4,0 - 9,0	78,1	A	150	-	optionnel	36	140	-	+	+	-	+	-	-	-	-	-	+
25	Bora Corner, Wall	4,0 - 9,0	78,1	A	150	-	optionnel	36	95	-	+	+	+	-	-	-	-	-	-	+
Poêles																				
Foyers à 3 faces																				
29	Vidar Triple Medium, Store	4,0 - 9,0	76,3	A	150	-	optionnel	50	130	+	-	+	-	+	-	-	-	-	-	+
28	Vidar Triple Medium, Floating Plateau	4,0 - 9,0	76,3	A	150	-	optionnel	50	170	+	-	+	-	+	-	-	-	-	-	+
28	Vidar Triple Medium, Straight Plateau	4,0 - 9,0	76,3	A	150	-	optionnel	50	165	+	-	+	-	+	-	-	-	-	-	+
28	Vidar Triple Medium, Wall	4,0 - 9,0	76,3	A	150	-	optionnel	50	123	+	-	+	+	-	-	-	-	-	-	+
30	Vidar Triple Large, Store	6,0 - 10,0	79,0	A	180	-	optionnel	50	137	+	-	+	-	+	-	-	-	-	-	+
30	Vidar Triple Large, Straight Plateau	6,0 - 10,0	79,0	A	180	-	optionnel	50	173	+	-	+	-	+	-	-	-	-	-	+
30	Vidar Triple Large, Wall	6,0 - 10,0	79,0	A	180	-	optionnel	50	131	+	-	+	+	-	-	-	-	-	-	+
31	Vidar Triple Small, Store	4,0 - 7,0	79,0	A	125/130	-	optionnel	35	102	+	-	+	-	+	-	-	-	-	-	+
31	Vidar Triple Small, Floating Plateau	4,0 - 7,0	79,0	A	125/130	-	optionnel	35	147	+	-	+	-	+	-	-	-	-	-	+
31	Vidar Triple Small, Straight Plateau	4,0 - 7,0	79,0	A	125/130	-	optionnel	35	142	+	-	+	-	+	-	-	-	-	-	+
31	Vidar Triple Small, Wall	4,0 - 7,0	79,0	A	125/130	-	optionnel	35	100	+	-	+	+	-	-	-	-	-	-	+
32	Folke	4,0 - 8,0	77,3	A	150	150	optionnel	35	125	+	-	+	-	+	-	-	-	-	-	+
33	Kalle Next	4,0 - 8,0	77,3	A	150	150	optionnel	35	125	+	-	+	-	+	-	+	-	-	-	+
Poêles front																				
34	Modivar 5, Floating Plateau	4,0 - 7,0	82,0	A+	125/130	125/130	optionnel	35	140	+	-	-	-	+	-	-	-	-	-	+
34	Modivar 5, Straight Plateau	4,0 - 7,0	82,0	A+	125/130	125/130	optionnel	35	135	+	-	-	-	+	-	-	-	-	-	+
34	Modivar 5, Store Front	4,0 - 7,0	82,0	A+	125/130	125/130	optionnel	35	120	+	-	-	-	+	-	-	-	-	-	+
34	Modivar 5, Store Corner	4,0 - 7,0	82,0	A+	125/130	125/130	optionnel	35	120	+	-	-	-	+	-	-	-	-	-	+
36	Orbe	5,0 - 9,0	81,6	A+	150	150	optionnel	30	125	+	-	-	-	+	-	-	+	+	+	+
37	Orbe, High	5,0 - 9,0	81,6	A+	150	150	optionnel	30	145	+	-	-	-	+	-	+	+	+	+	+
38	Soren 5	4,0 - 7,0	82,0	A+	125/130	125/130	optionnel	35	85	+	-	-	-	+	-	-	-	-	-	+
38	Aste 5	4,0 - 7,0	82,0	A+	125/130	125/130	optionnel	35	85	+	-	-	-	+	-	-	-	-	-	+

Page	Foyers et poêles à bois	 Puissance (kW)	 Rendement (%)	Classe d'efficacité énergétique	Raccordement par le dessus (ø, mm)	Raccordement à l'arrière (ø, mm)	 Connexion d'air extérieur EA	Max. longueur des bûches (cm)	Poids (kg)	Vermiculite intérieure naturelle	Vermiculite intérieure anthracite foncé	 Infrarouge (IR)	Type : mur	Type : indépendant	Type : à accrocher	 DG Filter	 DG Therm	 DG Cat	 DG Smart Assist	 DG Room Sealed
Poêles																				
Poêles front																				
39	Lars 1000	4,0 - 7,0	82,0	A+	125/130	125/130	optionnel	35	100	-	+	-	-	-	+	-	-	-	-	+
41	Ivar 5, Low	4,0 - 7,0	82,0	A+	125/130	125/130	optionnel	35	85	-	+	-	-	+	-	-	-	-	-	+
42	Ivar 5, High	4,0 - 7,0	82,0	A+	125/130	125/130	optionnel	35	90	-	+	-	-	-	-	-	-	-	-	+
43	Ivar 5, Store	4,0 - 7,0	82,0	A+	125/130	125/130	optionnel	35	105	-	+	-	-	+	-	-	-	-	-	+
44	Ivar 8, Low	5,0 - 10,0	76,6	A	150	150	optionnel	46	100	-	+	-	-	-	+	-	-	-	-	+
45	Ivar 8, Store	5,0 - 10,0	76,6	A	150	150	optionnel	46	120	-	+	-	-	+	-	-	-	-	-	+
46	Jannik Medium, Low	4,0 - 7,0	82,0	A+	125/130	125/130	optionnel	35	90	-	+	-	-	+	-	-	-	-	-	-
46	Jannik Medium, High	4,0 - 7,0	82,0	A+	125/130	125/130	optionnel	35	90	-	+	-	-	-	-	-	-	-	-	-
47	Jannik Large	4,0 - 8,0	81,5	A+	130&150	130&150	optionnel	40	105	-	+	-	-	+	-	-	-	-	-	-
Inserts et foyers encastrables																				
Foyer front (inserts/encastrables)																				
52	Instyle 500	3,0 - 7,0	82,0	A+	150	-	optionnel	35	80	+	-	-	-	-	-	-	-	-	-	-
52	Instyle 550	3,0 - 7,0	81,0	A+	150	-	optionnel	36	94	+	-	-	-	-	-	-	-	-	-	-
52	Instyle 600	3,0 - 7,0	79,6	A	150	-	optionnel	42	120	+	-	-	-	-	-	-	-	-	-	-
52	Instyle 650	3,0 - 9,0	80,5	A	150	-	optionnel	40	108	+	-	-	-	-	-	-	-	-	-	-
52	Instyle 700	6,0 - 12,0	81,6	A+	180	-	optionnel	45	116	+	-	-	-	-	-	-	-	-	-	-
52	Instyle 800	8,0 - 12,0	76,6	A	180	-	optionnel	55	130	+	-	-	-	-	-	-	-	-	-	-
54	Instyle 1000	9,0 - 13,0	77,7	A	180	-	optionnel	75	145	+	-	-	-	-	-	-	-	-	-	-
54	Prostyle 500	3,0 - 7,0	82,0	A+	150	-	optionnel	35	80	+	-	-	-	-	-	-	-	-	-	-
54	Prostyle 550	3,0 - 7,0	81,0	A+	150	-	optionnel	36	94	+	-	-	-	-	-	-	-	-	-	-
54	Prostyle 600	3,0 - 7,0	79,6	A	150	-	optionnel	42	120	+	-	-	-	-	-	-	-	-	-	-
54	Prostyle 650	3,0 - 9,0	80,5	A	150	-	optionnel	40	108	+	-	-	-	-	-	-	-	-	-	-
54	Prostyle 700	6,0 - 12,0	81,6	A+	180	-	optionnel	45	116	+	-	-	-	-	-	-	-	-	-	-
54	Prostyle 800	8,0 - 12,0	76,6	A	180	-	optionnel	55	130	+	-	-	-	-	-	-	-	-	-	-
54	Prostyle 1000	9,0 - 13,0	77,7	A	180	-	optionnel	75	145	+	-	-	-	-	-	-	-	-	-	-
Foyers front, avec ventilateur (inserts)																				
56	Instyle 600V Next	3,0 - 7,0	79,6	A	150	-	optionnel	42	98	+	-	-	-	-	-	-	-	-	-	-
56	Instyle 700V Next	6,0 - 12,0	81,6	A+	180	-	optionnel	45	120	+	-	-	-	-	-	-	-	-	-	-
56	Instyle 800V Next	8,0 - 12,0	76,6	A	180	-	optionnel	55	130	+	-	-	-	-	-	-	-	-	-	-
Foyer tunnel (encastrables)																				
58	Instyle Tunnel 700	9,0 - 12,0	79,8	A	180	-	optionnel	50	140	+	-	+	-	-	-	+	-	+	+	+
58	Prostyle Tunnel 700	9,0 - 12,0	79,8	A	180	-	optionnel	50	140	+	-	+	-	-	-	+	-	+	+	+
Foyers à 2 faces (inserts/encastrables)																				
60	Instyle Corner Slim 660/495	4,0 - 10,0	75,2	A	150 ¹⁾	-	optionnel	50	110	+	-	-	-	-	-	-	-	-	-	+
60	Instyle Corner Slim 660/570	5,0 - 10,0	80,0	A	180	-	optionnel	50	120	+	-	+	-	-	-	-	-	-	-	+
62	Instyle Corner 660 Low	4,0 - 9,0	76,3	A	150	-	inclus	50	105	+	-	-	-	-	-	-	-	-	-	-
62	Instyle Corner 660 High	4,0 - 9,0	76,3	A	150	-	inclus	50	105	+	-	-	-	-	-	-	-	-	-	-
Foyers à 3 faces (inserts/encastrables)																				
63	Instyle Triple 660 Low	4,0 - 9,0	76,3	A	150	-	optionnel	50	100	+	-	+	-	-	-	-	-	-	-	+
Foyers chauffage central																				
66	Ivar 10 H2O, Store	8,0 - 12,0	81,5	A+	150	-	optionnel	50	225	+	-	+	-	+	-	-	-	-	-	+

¹⁾SlideConnect® raccordement variable au conduit (peut être déplacé jusqu'à 4 cm).



Revendeur

 **Dik Geurts**
Creation of flames

DRU Verwarming B.V.
P.O. Box 1021, 6920 BA Duiven
Ratio 8, 6921 RW Duiven
The Netherlands

T. +31 (0)26 - 319 5 319
www.dikgeurts.fr

Drugasar Ltd.
Deans Road, Swinton
Manchester, M27 0JH
United Kingdom

T. +44 (0)161 - 793 8700
www.dikgeurts.co.uk

DRU Belgium
Kontichsesteenweg 69/1
2630 Aartselaar
Belgium

T. +32 (0)3 - 450 7000
www.dikgeurts.be

since
1754



BY APPOINTMENT OF
THE COURT OF THE NETHERLANDS



Dik Geurts est un marque commercial de DRU Verwarming B.V. Sous réserve de modifications.
Les couleurs de cette brochure peuvent varier par rapport aux produits réels.
Rien dans cette publication ne peut être utilisé sans l'accord écrit de DRU Verwarming B.V.

MÉDIA SOCIAL : Pour plus d'inspiration et d'informations, consultez l'un de nos canaux de médias sociaux ou scannez le code QR.



Art.9934/75 | 2026-02