

SAEY

2026
BOIS
PELLET
GAZ

**Moments
Chaleureux**



BEST FIRES
www.best-fires.com

IMPORTATEUR EXCLUSIF FRANCE

La chaleur d'années d'expérience

Court historique de l'entreprise

Depuis plus de cent ans, SAEY apporte chaleur et convivialité dans de nombreuses maisons. L'entreprise est créée en 1907 lorsqu' Omer Saey prend des parts d'une activité de négoce en métaux et de poêles. Il pose les jalons d'une entreprise familiale, en pleine croissance, qui sortira son premier modèle de poêle en 1976. Le succès est au rendez-vous. Cette première création sera adoptée dans l'ensemble du Benelux dans le courant des années '80. Riche de ce siècle d'expériences florissantes et de savoir-faire acquis, la quatrième génération stimule encore davantage l'innovation et les nouveautés. SAEY est devenu au fil du temps un acteur incontournable qui propose un large assortiment de poêles et de foyers, faciles à l'emploi, durables, économiques à l'usage et respectueux de l'environnement.



Vous avez toute notre chaleureuse attention

Les poêles et foyers SAEY vous vont à ravir. SAEY n'a d'yeux que pour votre confort. Tout, dans les moindres détails, est conçu pour vous faciliter la vie. Notre but : vous laisser profiter pleinement du spectacle reposant des flammes pour une détente totale. Les appareils SAEY vous offrent, en plus, une combustion incroyablement efficace. Vous obtenez les meilleurs rendements avec une moindre quantité de combustible. Non seulement meilleur pour l'environnement, mais aussi pour votre budget.

Vous trouvez nos poêles et foyers chez nos distributeurs spécialisés et expérimentés. Ils peuvent compter sur le soutien au quotidien de SAEY et sont, dès lors, les plus à même pour vous conseiller et aider lors de votre achat et/ou installation.

Saviez-vous que tous les appareils SAEY sont certifiés CE ? Cette homologation signifie qu'ils répondent aux strictes normes européennes liées à la sécurité, à la santé publique et à la protection des consommateurs. La qualité n'est pas un vain mot pour SAEY, que cela soit dans notre organisation interne ou chez vous.



Contenu

BOIS	6
Qube 6 / 8	10 - 11
Vista / Vista L / Vista L High	12 - 13
Curve / Curve Evo	14 - 15
Ivo	16
Fura / Fura Evo / Fura Evo High	17 - 19
Gustav	22
Peak / Peak S / Peak S High	24 - 27
Duo	28
Saey 92	28
Saey 94 Evo	29
Apella / Apella Small	30 - 31
PELLET	32
Ghisa	38
GAZ	40
Peak CC	44
TECHNIQUE	46



Économique et respectueux pour l'environnement

Les poêles et foyers SAEY vous assurent la combustion la plus économique qui soit et un rendement maximal de chaleur. Un 'must' pour votre portefeuille, mais aussi pour l'environnement. Car la combustion optimale libère des substances moins nocives. Cette combustion optimale est le fruit des technologies les plus innovantes et de l'utilisation des meilleurs matériaux. SAEY améliore année après année le processus de combustion de ses poêles et des foyers pour vous permettre de rentabiliser en un rien de temps votre investissement d'un nouveau poêle ou foyer.

3 combustibles, plus de 25 modèles

SAEY propose une large gamme de poêles à bois, à pellets et à gaz. Nos poêles sont disponibles dans des designs modernes et classiques, de sorte qu'il existe une solution adaptée à chaque intérieur. Nos **poêles à bois** offrent la chaleur et l'atmosphère authentiques d'un feu crépitant, tandis que notre **poêle à pellets** combine commodité et efficacité avec un rendement élevé. Pour ceux qui recherchent une solution conviviale et propre, notre **poêle à gaz** constitue la solution idéale. Chaque modèle est soigneusement conçu pour répondre aux normes de qualité les plus élevées, en accordant une attention particulière à l'esthétique et à la fonctionnalité.

L'innovation et le savoir-faire vont de pair lors de la conception de nos poêles, ce qui vous garantit un produit qui durera des années. Découvrez les différentes options de notre gamme et laissez-vous conseiller par nos experts. Avec un poêle SAEY, vous choisissez la solidité belge et une chaleur agréable dans votre maison. Découvrez la combinaison de la durabilité, du design et du confort avec un poêle SAEY.



Poêles

S à bois

ACIER

Qube 6 / 8	10 - 11
Vista / Vista L / Vista L High	12 - 13
Curve / Curve Evo	14 - 15
Ivo	16
Fura / Fura Evo / Fura Evo High	17 - 19

FONTE

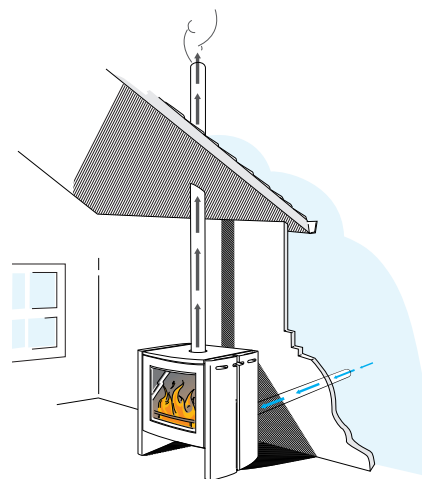
Gustav	22
Peak / Peak S / Peak S High	24 - 27
Duo	28
Saey 92	28
Saey 94 Evo	29
Apella / Apella Small	30 - 31

Les techniques SAEY

technologie Snorkel

Une combustion saine, sûre et économique

Cette technologie, bénéfique pour la santé, puise l'oxygène frais nécessaire pour alimenter la combustion à l'extérieur et non dans votre pièce à vivre. Cette technologie assure même dans les maisons parfaitement isolées, un volume d'air respirable maximal. En toute sécurité aussi, car la technologie SNORKEL exclut le refoulement des gaz de combustion pouvant occasionner une intoxication au CO. Économique, car les modèles équipés de la technologie SNORKEL n'ont pas besoin, pour alimenter la combustion, de se fournir en air chaud puisé dans votre pièce à vivre.



technologie Airwash

Les flammes toujours visibles

Le système airwash de SAEY veille à ce que la vitre reste longtemps nette. La technologie airwash envoie sans cesse un courant d'air le long de la vitre. La suie a peu de prise sur la vitre. Ainsi, vous profitez à tout moment d'une belle vue dégagée sur les flammes.

technologie Balanced air

Gestion de l'air intelligente

L'apport d'air primaire et secondaire se règle d'une seule manette. Ce système est d'une simplicité tellement déconcertante que de lancer et entretenir un beau feu, à la combustion propre et optimale, est à la portée de tous. Couplée à la postcombustion des gaz nocifs et à la réalisation de la chambre de combustion en vermiculite, la technologie Balanced Air offre, en plus, des émissions extrêmement basses et un rendement élevé.



Qube 6

Robuste en acier épais



Les innovations bien connues de SAEY, mais dans un ensemble plus moderne - c'est le SAEY Qube. Cette nouvelle génération de poêles à bois s'adresse à un public plus moderne et intemporel, sans compromis sur la durabilité. Le Qube s'appuie sur la qualité reconnue de ses prédécesseurs. Pour un look encore plus épuré, la niche peut être équipée d'une porte (en option).

Dimensions	825 × 446 × 345 mm	Raccordement sortie de fumées	Supérieur ou arrière
Sortie de fumées	150 mm	Longueur bûches	33 cm
Puissance	6,4 kW	Arrivée d'air extérieure	80 mm
Rendement	80%		

Accessoires optionnels : raccord d'air extérieur, porte pour niche, raccordement Ø 130 mm (seulement Qube 6)



Qube 8

Un véritable favori de tous les temps



Le Saey Qube 8 est le grand frère du Qube 6. Ce modèle est légèrement plus performant, mais surtout plus large et donc adapté à des bûches plus grandes.

Le Qube 8 est destiné aux amateurs d'une image de flamme magistrale. Les qualités de feu des modèles Qube sont formidables, ce qui ne fait que renforcer la beauté de la danse du feu.

Dimensions	925 × 580 × 345 mm	Raccordement sortie de fumées	Supérieur ou arrière
Sortie de fumées	150 mm	Longueur bûches	40 cm
Puissance	6,9 kW	Arrivée d'air extérieure	80 mm
Rendement	80%		



BOIS ACIER

Vista

Flammes vives dans un design élégant

Découvrez le Vista, notre dernier modèle de poêle qui fait passer le design moderne à la vitesse supérieure. Avec sa forme rectangulaire, ses lignes épurées et sa vitre à trois faces, il offre une vue magnifique sur le feu sous tous les angles. Le Vista est doté d'une niche ouverte à la base et d'une poignée cachée pour un look épuré. Ce modèle compact est également doté d'un raccord d'air extérieur pour une efficacité de combustion optimale. Parfait pour tout intérieur contemporain.



Dimensions	1048 × 440 × 375 mm	Raccordement sortie de fumées	Supérieur ou arrière
Sortie de fumées	150 mm	Longueur bûches	19 cm
Puissance	6,8 kW	Arrivée d'air extérieure	100 mm
Rendement	76,3%		



BOIS ACIER

Vista L

Ouvrir la vue au feu



Avec sa forme large et ses grandes fenêtres latérales, le Vista L offre une vue panoramique sur les flammes. La base ouverte en acier confère à ce poêle un aspect aérien et architectural. Ses lignes sobres et sa finition en acier noir lui permettent de s'intégrer parfaitement dans les intérieurs élégants. Il attire l'attention par son style et dégage calme et chaleur.

Dimensions	814 × 600 × 360 mm	Raccordement sortie de fumées	Supérieur ou arrière
Sortie de fumées	150 mm	Longueur bûches	35 cm
Puissance	8,2 kW	Arrivée d'air extérieure	100 mm
Rendement	76,6%		



Vista L High

A peine un peu plus haut



Le Vista L High a le même design élégant que le Vista L, mais il est plus haut sur son socle. Le feu est ainsi encore plus visible et donne de la profondeur à la pièce. Ici aussi, les vitres latérales offrent une large vue sur les flammes dansantes. Un design minimaliste, un effet maximal.

Dimensions	924 × 600 × 360 mm	Raccordement sortie de fumées	Supérieur ou arrière
Sortie de fumées	150 mm	Longueur bûches	35 cm
Puissance	8,2 kW	Arrivée d'air extérieure	100 mm
Rendement	76,6%		

Qurve

Formes douces et arrondies



Le SAEY traditionnel est plutôt rectangulaire et robuste, mais le poêle rond Qurve se distingue du style habituel. Ce poêle aux formes douces a l'avantage de s'épanouir même dans un coin. Cet appareil de hauteur moyenne (108 cm) est équipé d'une grille d'agitation et d'un grand tiroir à cendres au fond, ce qui facilite grandement le nettoyage. La poignée élégamment dissimulée donne au Qurve un aspect encore plus doux. Supérieur en pierre naturelle disponible en option.

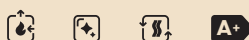
Dimensions	1084 × 480 × 480 mm	Raccordement sortie de fumées	Supérieur ou arrière
Sortie de fumées	150 mm	Longueur bûches	25 cm
Puissance	5,9 kW	Arrivée d'air extérieure	120 mm
Rendement	80%		



Qurve

Evo

L'évolution de la chaleur et du style



Le QURVE EVO est la version actualisée du célèbre Qurve, avec des performances améliorées et un design raffiné. Ce modèle est parfaitement arrondi, ce qui lui confère un aspect intemporel qui s'intègre sans effort dans n'importe quel intérieur. La poignée ergonomique permet d'ajouter des bûches facilement et en toute sécurité. La vue sur le feu est dégagée grâce à la très grande vitre qui met en valeur les flammes. Le sigle « Evo » signifie « évolution » et représente les derniers développements en matière de poêles à bois. Répondant aux exigences européennes les plus strictes, cette version allie l'innovation à la qualité SAEY.

Dimensions	1050 × 460 × 460 mm	Raccordement sortie de fumées	Supérieur ou arrière
Sortie de fumées	150 mm	Longueur bûches	25 cm
Puissance	5,7 kW	Arrivée d'air extérieure	125 mm
Rendement	81,2%		



Curve EVO

BOIS ACIER

IVO

Des flammes ludiques à admirer



Avec sa forme rectangulaire distinctive et sa façade légèrement incurvée, IVO offre un design moderne et élégant. Profitez d'une vue panoramique sur le feu grâce aux deux fenêtres latérales. Rangez vos outils dans le compartiment à bois fermé et profitez d'une combustion efficace grâce au raccordement à l'air extérieur. Fabriqué en acier haute qualité, l'IVO incarne la durabilité et le style dans un poêle compact.

Dimensions	1030 × 461 × 431 mm	Raccordement sortie de fumées	Supérieur ou arrière
Sortie de fumées	150 mm	Longueur bûches	25 cm
Puissance	6 kW	Arrivée d'air extérieure	125 mm
Rendement	78,7%		



BOIS ACIER

Fura

Vue panoramique de la flamme



Le SAEY Fura garantit une excellente vue sur les flammes grâce à sa fenêtre panoramique et légèrement incurvée. Ses formes arrondies, associées à la poignée dissimulée, lui confèrent une apparence douce et intemporelle. Avec une profondeur de seulement 38 cm, Fura se trouve aussi parfaitement adapté aux espaces étroits. Ce modèle est fabriqué en tôle d'acier épaisse, pour une durée de vie nettement plus longue.

Dimensions	840 × 728 × 374 mm	Raccordement sortie de fumées	Supérieur ou arrière
Sortie de fumées	150 mm	Longueur bûches	25 cm
Puissance	6 kW	Arrivée d'air extérieure	125 mm
Rendement	84%		



Fura Evo

Design fin, technologie avancée



Fura Evo est la version actualisée de notre populaire Fura. Il est plus grand et plus étroit que son prédécesseur, avec des performances améliorées. La grande vitre panoramique offre une large vue sur les flammes, tandis que la poignée subtilement cachée crée un look élégant et homogène. La façade incurvée du poêle ajoute une dimension supplémentaire au design. «Evo » signifie " évolution » et représente les dernières innovations en matière de technologie des poêles à bois. Cette version répond aux exigences européennes les plus strictes et offre une efficacité et une durabilité accrues.

Dimensions	893 × 728 × 374 mm	Raccordement sortie de fumées	Supérieur ou arrière
Sortie de fumées	150 mm	Longueur bûches	35 cm
Puissance	7,1 kW	Arrivée d'air extérieure	125 mm
Rendement	81,7%		





Fura Evo High

Élégant dans chaque ligne



Fura Evo High est un poêle à bois peu profond avec une façade et un dos incurvés, avec une finition élégante et des surfaces latérales droites en acier ou stéatite (Fura Evo High Stone). Le socle fermé, plus haut, élève littéralement et visuellement le feu à un niveau supérieur. La silhouette arrondie confère au poêle un aspect doux et contemporain qui s'intègre sans effort dans n'importe quel intérieur. Un design sophistiqué pour ceux qui aiment la chaleur avec une touche de design.

Dimensions	1100 × 728 × 374 mm	Raccordement	Supérieur
Sortie de fumées	150 mm	sortie de fumées	ou arrière
Puissance	7,1 kW	Longueur bûches	35 cm
Rendement	81,7%	Arrivée d'air	125 mm
		extérieure	



La chaleur qui relie





BOIS FONTE

Gustav

Rétro élégant



Par son design épuré, Gustav rompt avec les poêles à bois classiques, relégués au passé. Son rendement très élevé et ses émissions exceptionnellement faibles de particules fines répondent aux normes strictes qui seront imposées dans les années à venir. Ce poêle a hérité des innovations majeures que l'on doit à SAEY : la technologie SNORKEL, l'airwash ou encore l'astucieux tiroir à cendres. Avoir Gustav à la maison, c'est avoir un poêle classique complet ... qui sort de l'ordinaire.

Dimensions	625 × 740 × 45 mm	Raccordement sortie de fumées	Supérieur ou arrière
Sortie de fumées	150 mm	Longueur bûches	38 cm
Puissance	9 kW	Arrivée d'air extérieure	100 mm
Rendement	77%		



Anthracite



Émail blanc brillant



Gris



Anthracite

BOIS FONTE

Peak

Robuste et performant



Peak peut être décrit comme l'ultime poêle intemporel en fonte, avec des formes élégantes et neutres. Ce poêle se sent chez lui à la fois dans un loft moderne comme dans une maison de campagne. Les lignes raffinées verticales le rende robuste, mais lui apporte en même temps une touche traditionnelle.

Dimensions	720 × 650 × 496 mm	Raccordement sortie de fumées	Supérieur ou arrière
Sortie de fumées	150 mm	Longueur bûches	50 cm
Puissance	8 kW	Arrivée d'air extérieure	80 mm
Rendement	76%		



BOIS FONTE

Peak S

La durabilité compacte



Ne vous fiez pas à l'apparence mignonne du Peak S, avec sa puissance nominale de 6 kW ce petit frère du Peak produit une quantité de chaleur surprenante pour sa taille! La grande fenêtre offre une vue magnifique sur sa belle image de la flamme avec d'excellentes qualités de combustion. Grâce à sa faible puissance, il est idéal pour des petits espaces, maisons bien isolées et passives. Aussi disponible en émaillé brillant bleu/nuit.

Dimensions	500 × 685 × 400 mm	Raccordement sortie de fumées	Supérieur ou arrière
Sortie de fumées	125 mm	Longueur bûches	33 cm
Puissance	6 kW	Arrivée d'air extérieure	80 mm
Rendement	80%		



Anthracite



Émaillé Bleu/Nuit



Peak S High

Augmentation de la flamme



Peak S High possède les mêmes caractéristiques que le Peak S, mais cette chambre de combustion repose sur un socle surélevé et non sur des pieds. Vous bénéficiez ainsi d'un modèle de flamme surélevé, avec les mêmes excellentes qualités de feu. Sa faible puissance le rend particulièrement adapté aux petites pièces, aux maisons bien solées et aux maisons passives.

Dimensions	500 × 770 × 348 mm	Raccordement sortie de fumées	Supérieur ou arrière
Sortie de fumées	125 mm	Longueur bûches	33 cm
Puissance	6 kW	Arrivée d'air extérieure	100 mm
Rendement	80%		



BOIS FONTE

Duo

Classique et raffiné



Ce modèle apporte l'atmosphère d'antan avec son habillage nostalgique. La capacité du Duo est idéale pour une pièce de taille moyenne. La chambre de combustion peut facilement gérer des bûches de 50 cm.

Dimensions	750 × 650 × 456 mm	Raccordement sortie de fumées	Supérieur ou arrière
Sortie de fumées	150 mm	Longueur bûches	40 cm
Puissance	7 kW	Arrivée d'air extérieure	80 mm
Rendement	77%		



Saey 92

La chaleur des générations



Le SAEY 92 est une histoire de familles. C'est l'histoire d'un succès qui se répète de génération en génération. Réalisé en fonte, ainsi que dans d'autres matériaux durables, il offre une finition impeccable dans les moindres détails. Le SAEY 92 est un classique inaltérable, sans égal dans sa catégorie. Un poêle que vous achetez une fois pour toutes et dont vous profiterez toute votre vie.

Dimensions	710 × 765 × 580 mm	Raccordement sortie de fumées	Supérieur ou arrière
Sortie de fumées	150 mm	Longueur bûches	40 cm
Puissance	9 kW		
Rendement	82%		

Disponible en version :

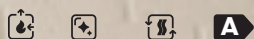
- Anthracite
- Cucina anthracite



BOIS FONTE

Saey 94 Evo

Un Hercule rustique



Il s'y connaît en bois, 94 EVO ! Ce poêle à bois rustique à souhait sait comment obtenir le meilleur rendement et une combustion optimale. Il fait preuve d'ingéniosité : il puise de l'air chaud via sa paroi arrière qu'il ajoute aux gaz de la combustion. Le 94 EVO est équipé de la technologie SNORKEL unique, mise au point par SAEY. Cette innovation vous permet de profiter, en toute sécurité, de votre feu dans un environnement sain. Aussi disponible avec une plaque en fonte de cuisson polie (cucina).



Dimensions	740 × 645 × 469 mm	Raccordement sortie de fumées	Supérieur ou arrière
Sortie de fumées	150 mm	Longueur bûches	38 cm
Puissance	9 kW	Arrivée d'air extérieure	100 mm
Rendement	77%		

Disponible en version :

- Anthracite
- Cucina anthracite
- Cucina noir émaillé brillant



BOIS FONTE

Apella

La technologie en style rétro



Apella s'inspire d'une esthétique rétro tout en proposant un modèle résolument moderne. Ce poêle compact en fonte haut de gamme revisite le format classique avec élégance et caractère. Il se distingue par sa grande porte battante en fonte intégrant une vitre galbée, garantissant à la fois qualité de fabrication et confort d'utilisation. Il est également équipé d'un cendrier et d'une chambre de combustion en vermiculite. L'Apella dispose enfin d'une plaque de régulation intégrée permettant d'ajuster le tirage de la cheminée.



Dimensions	764 × 784 × 540 mm	Raccordement sortie de fumées	Supérieur ou arrière
Sortie de fumées	130 mm	Longueur bûches	33 cm
Puissance	7 kW		
Rendement	78%		



Apella Small

Petit, mais puissant



Apella Small, son petit frère, répond aux normes les plus strictes. C'est l'alternative parfaite pour les pièces plus petites ou très bien isolées. L'Apella Small dispose également d'une plaque de contrôle réglable à l'intérieur du poêle qui permet d'optimiser le tirage de la cheminée. Equipé d'un raccord d'air extérieur.

Dimensions	725 × 608 × 411 mm	Raccordement sortie de fumées	Supérieur ou arrière
Sortie de fumées	130 mm	Longueur bûches	25 cm
Puissance	6 kW	Arrivée d'air extérieure	80 mm
Rendement	87%		



Le régulateur de débit volumétrique (VSR) situé sur le registre d'air est unique à l'Apella (S).

Ce régulateur permet d'adapter le poêle à la situation existante de la cheminée. Cela permet d'optimiser la combustion, de garantir l'efficacité et de garder la vitre et la chambre de combustion propres plus longtemps.

Poêles

à pellet

La chaleur par simple pression d'un bouton

Les avantages

- Avec un poêle à pellets, vous bénéficiez d'une chaleur programmée : confortable et sans effort.
- Grâce à des commandes simples, vous obtiendrez une température agréable dans votre maison en un rien de temps.
- Les pellets sont un combustible durable et permettent un chauffage efficace et économique.



Notre poêle à pellets

Le poêle à pellets SAEY allie la facilité d'utilisation de la technologie moderne à un design épuré en acier. Son aspect sobre s'intègre sans effort dans tous les intérieurs, qu'ils soient classiques ou contemporains. Le fonctionnement est si simple que vous n'avez pas besoin de le regarder. Une simple pression sur un bouton et votre appareil de chauffage fait le reste. Grâce au programme de chauffage automatique, vous bénéficiez toujours d'une température agréable au bon moment. De plus, le poêle SAEY brûle avec une efficacité remarquable. Vous profitez ainsi d'une atmosphère chaleureuse sans souci, jour après jour.







PELLET

Ghisa

Classique sur pellets

A+

Ce modèle classique en fonte prend tout son sens dans une maison de campagne. Le Ghisa est livré en standard avec un raccord supérieur, mais peut également être raccordé à l'arrière avec le kit en option. Il est magnifique sous une cheminée classique ! Le fonctionnement du Ghisa est pour le moins polyvalent. Ce modèle peut être contrôlé via votre smartphone ou votre tablette (module WiFi standard) ou via la télécommande thermostatique incluse.

Dimensions	750 × 555 × 805 mm	Raccordement	Supérieur
Sortie de fumées	100 mm	sortie de fumées	ou arrière
Puissance	8 kW	Arrivée	50 mm
Rendement	92.7%	d'air extérieur	



PELLET



Poêles

s à gaz

Simplicité d'utilisation

Les avantages

L'installation d'un poêle à gaz en plus d'un beau spectacle de flammes comme avec les poêles à bois, présente encore plus d'avantages :

- Pratique : pas de remplissage, pas de nettoyage, il suffit d'appuyer sur un bouton pour démarrer.
- De vraies flammes et un vrai chauffage
- Système sûr, pour continuer à brûler la nuit en toute sérénité



Notre poêle à gaz

Notre petit poêle à gaz est intemporel et évoque le charme d'antan. Cet appareil élégant s'intègre aussi bien dans les intérieurs classiques que dans les maisons modernes.

La flamme vive rappelle celle d'un poêle à bois traditionnel et crée une atmosphère chaleureuse et authentique.

Le poêle à gaz SAEY allie un design chaleureux à des performances impressionnantes. Grâce à son rendement élevé, vous bénéficiez d'un excellent rapport qualité-prix à chaque fois que vous faites un feu.



GAZ



GAZ

Peak CC

Pour nouvelles constructions



Peak CC est un système fermé qui est raccordé de manière concentrique : un seul conduit assure à la fois l'alimentation en air et l'extraction des fumées. La qualité de l'air dans la pièce reste ainsi optimale, sans risque de retour de fumée. Cette version ne prélève pas d'oxygène dans la pièce et convient donc particulièrement aux maisons bien isolées et aux maisons passives.

Dimensions	650 x 720 x 496 mm	Intérieur	Luxe burning logs
Commande	GV060 télécommande	Type brûleur	-
Type de gaz	G20/25 - G30-31	WiFi optionnel	Oui
Puissance	8 kW		
Verbranding	Fermée		



Techn

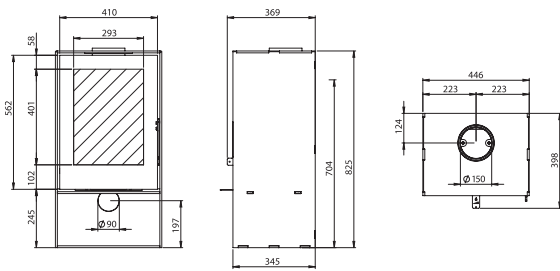
inique

		Puissance nominale (kW)	Puissance min- max (kW)	Volume à chauffer (m ³)	Rendement (%)	Emissions de CO bois (%)	Fines particules bois	Classe énergétique	Dimensions H x L x P (mm)
BOIS	Qube 6	6,4	3 - 7	≤ 150	80	0,07	40	A	825 × 446 × 345
	Qube 8	6,9	3 - 8	≤ 150	80	0,09	27,6	A	925 × 580 × 345
	Vista	6,8	3 - 8	≤ 150	76,3	0,07	30	A	1048 × 440 × 375
	Vista L	8,2	3,5-8,2	≤ 150	76,6	0,07	35	A	814 × 600 × 360
	Vista L High	8,2	3,5-8,2	≤ 150	76,6	0,07	35	A	924 × 600 × 360
	Curve	5,9	3 - 8	≤ 150	80	0,08	35	A	1084 × 480 × 480
	Curve Evo	5,7	3 - 8	≤ 150	81,2	0,07	20	A+	1084 × 470 × 470
	Ivo	6	3 - 7,8	≤ 150	78,7	0,06	34	A	1030 × 461 × 431
	Fura	6	3 - 8	≤ 150	84	0,07	40	A+	840 × 728 × 374
	Fura Evo	7,1	4 - 10	≤ 180	81,7	0,09	26	A+	893 × 728 × 374
	Fura Evo High	7,1	4 - 10	≤ 180	81,7	0,066	37	A+	1100 × 728 × 374
	Fura Evo High Stone	7,1	4 - 10	≤ 180	81,7	0,066	37	A+	1122 × 728 × 374
	Gustav	9	3 - 13	≤ 220	81	0,1	36	A+	740 × 625 × 465
	Peak	8	4 - 10	≤ 180	78	0,1	40	A	720 × 650 × 496
	Peak S	6	3 - 8	≤ 150	80	0,09	40	A	700 × 500 × 400
	Peak S High	6	3 - 8	≤ 150	80	0,09	40	A	770 × 500 × 370
	Duo	7	4 - 10	≤ 180	77	0,08	32	A	650 × 750 × 465
	Saey 92	9	5 - 14	≤ 230	82	0,08	17,5	A+	765 × 710 × 580
	Saey 94 Evo	9	3 - 13	≤ 220	77	0,1	36	A	740 × 645 × 469
Apella	7	4 - 10	≤ 180	78	0,09	33	A	764 × 784 × 540	
Apella S	6	3 - 8	≤ 150	87	0,09	24	A+	725 × 608 × 411	
PELLET	Ghisa	8	2,4 - 8	≤ 197	92,7	0,004	8	A+	800 × 750 × 557
GAZ	Peak CC	8	1,5 - 7,5	≤ 180	84	n.v.t.	n.v.t.	A	720 × 650 × 496

Poids (kg)	Longueur bûches max. (mm)	Réservoir (kg)	Raccordement Supérieur et/ou arrière	∅ Sortie de fumées (mm)	Distance entre le milieu du conduit d'évacuation et le sol (mm)	Distance entre l'arrière et le milieu du conduit d'évacuation (mm)	∅ Arrivée d'air extérieur
113	200	-	✓	150	704	124	80
130	240	-	✓	150	784	124	80
140	190	-	✓	150	940	171	100
130	350	-	✓	150	708	130	100
136	350	-	✓	150	858	130	100
119	250	-	✓	150	1044	165	120
128	250	-	✓	150	971	235	125
122	250	-	✓	150	921	187	125
157	330	-	✓	150	729	187	125
153	350	-	✓	150	787	187	125
153	350	-	✓	150	944	187	125
153	350	-	✓	150	944	187	125
188	420	-	✓	150	610	178	100
145	500	-	✓	150	600	140	80
120	330	-	✓	125	600	127	80
120	330	-	✓	125	670	127	80
168	400	-	Arrière	150	597	-	80
180	500	-	✓	150	555	170	-
193	420	-	✓	150	610	178	100
212	330	-	✓	130	618	171	80
165	250	-	✓	130	615	158	80
200	-	23	✓	80	644	77	50
85	-	-	✓	100/150	-	140	-

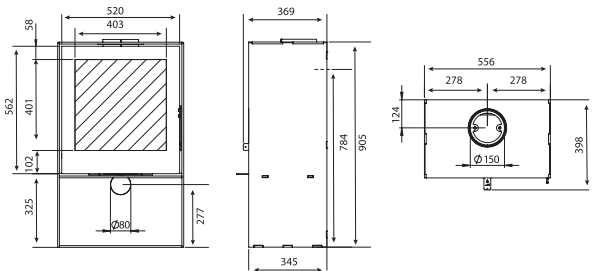
Qubic 6

BOIS



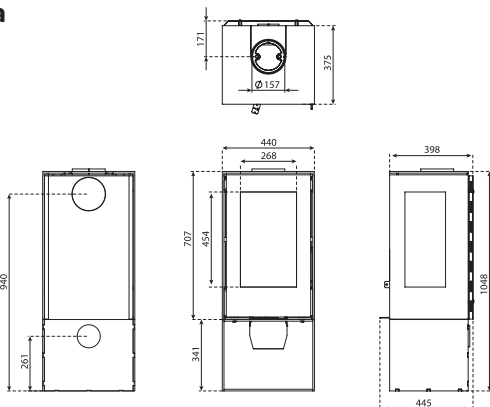
Qubic 8

BOIS



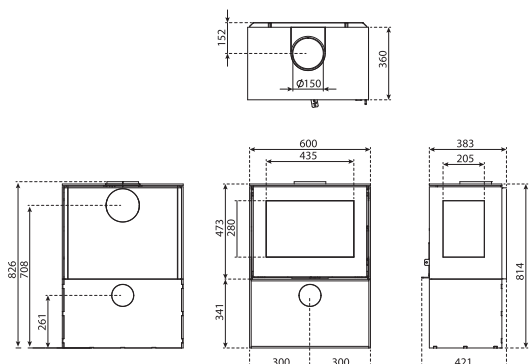
Vista

BOIS



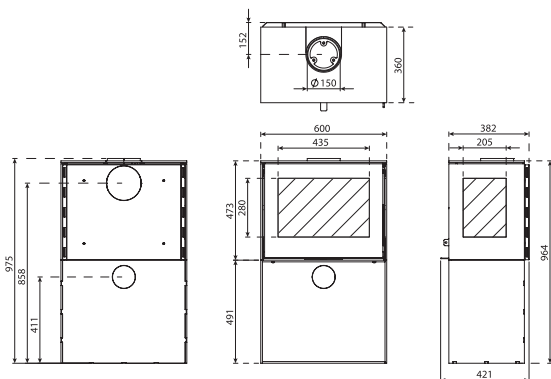
Vista L

BOIS



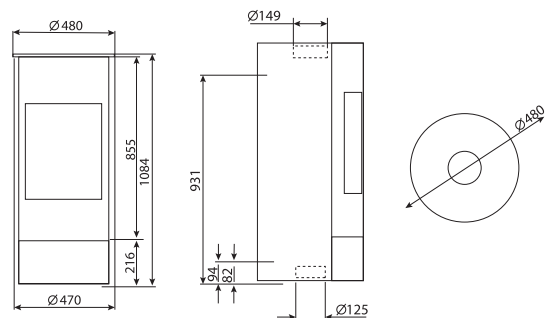
Vista L High

BOIS



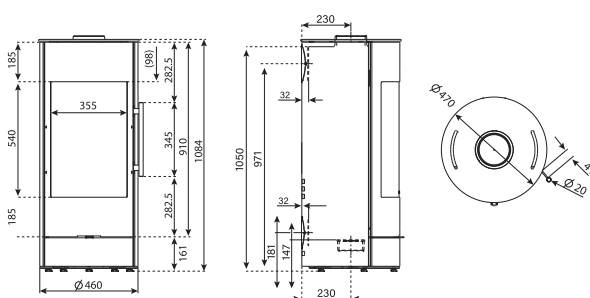
Curve

BOIS



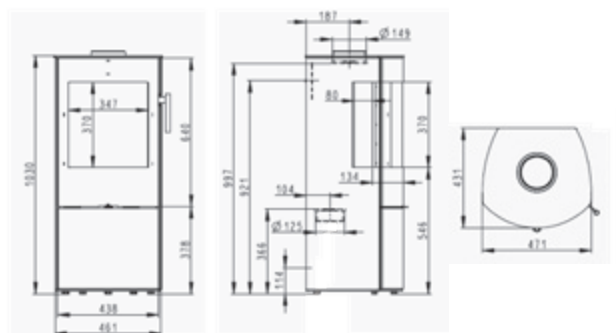
Curve Evo

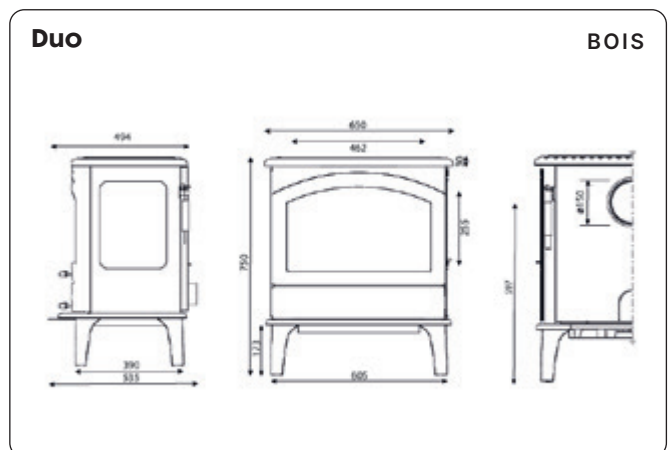
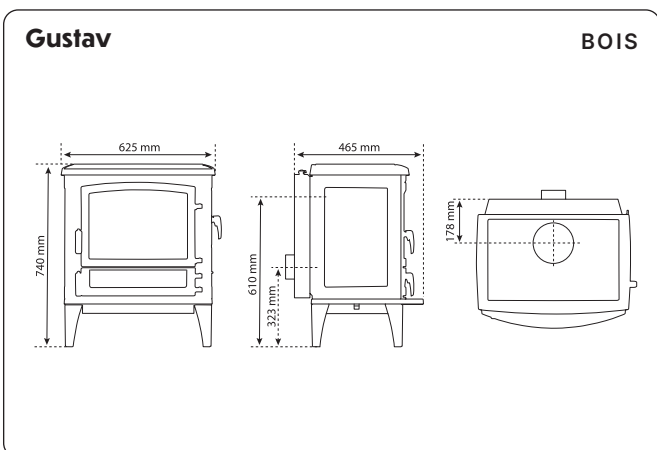
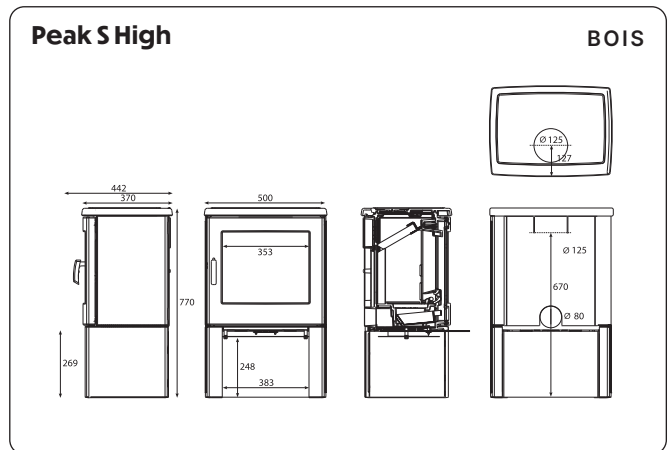
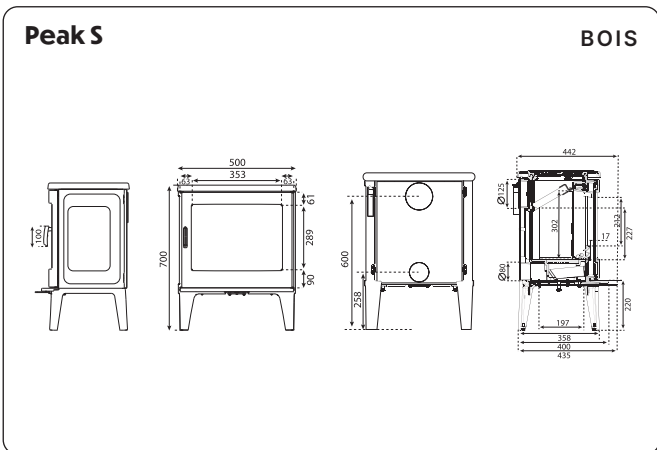
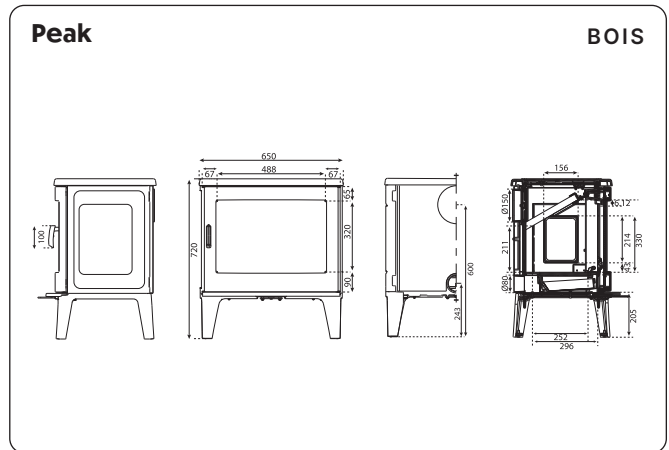
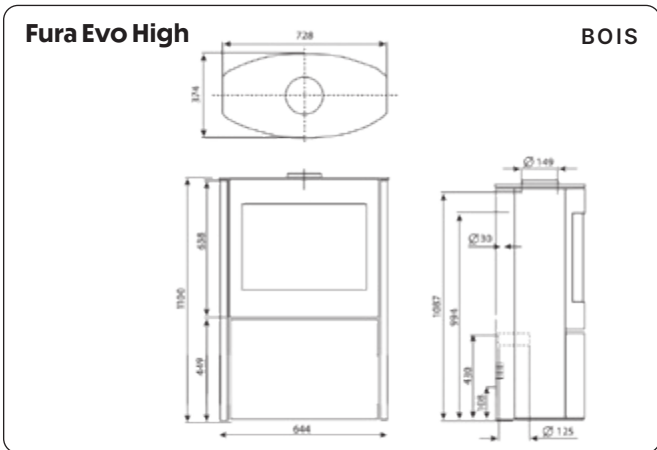
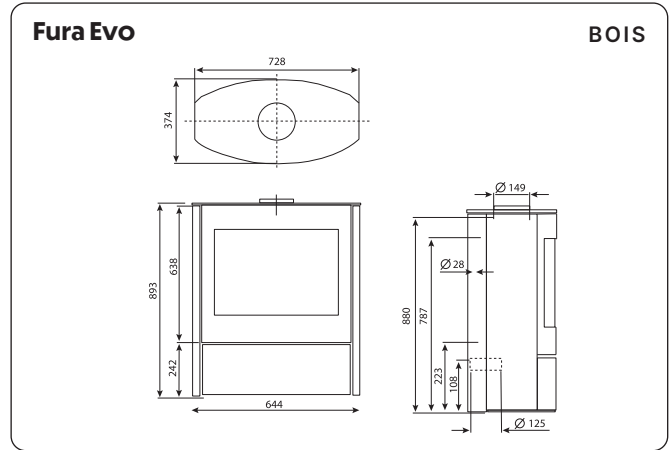
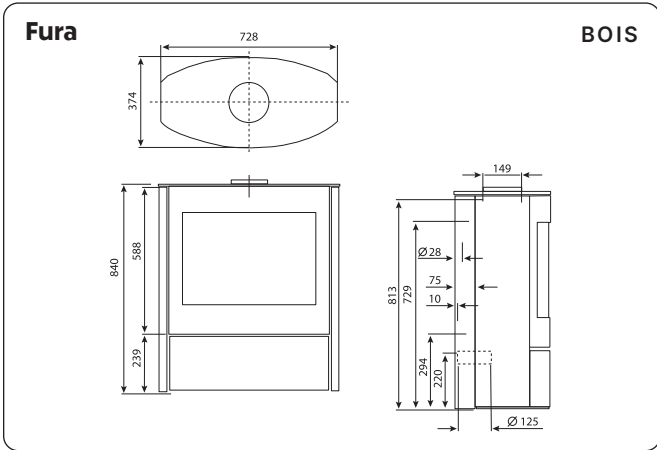
BOIS



Ivo

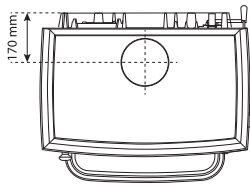
BOIS



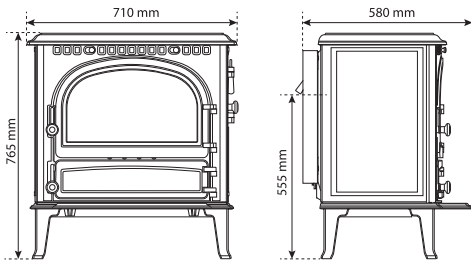


Saey 92

BOIS

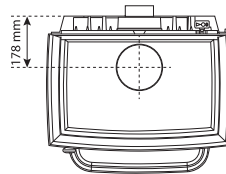


SAEY 92 CUCINA
 Profondeur
 du rabat : 37 cm
 Hauteur
 d'ouverture : 113,5 cm

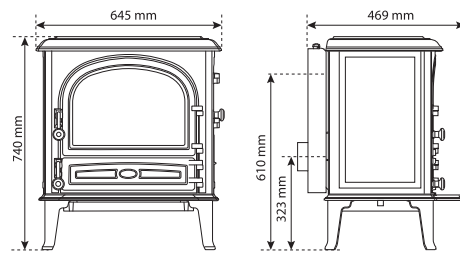


Saey 94 Evo

BOIS

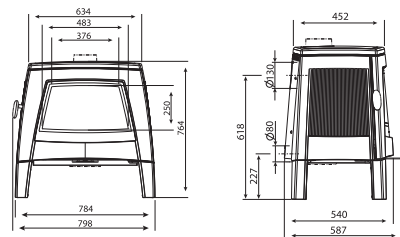
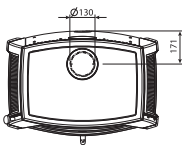


SAEY 94 EVO CUCINA
 Profondeur
 du rabat : 38 cm
 Hauteur
 d'ouverture : 112 cm



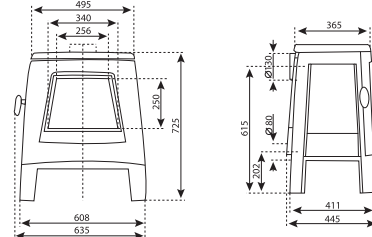
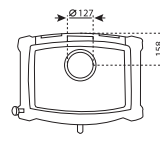
Apella

BOIS



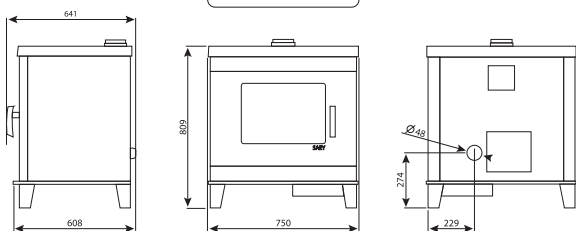
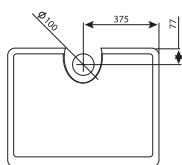
Apella S

BOIS



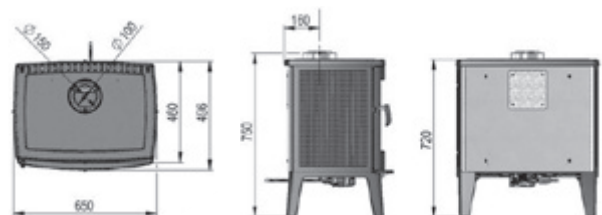
Ghisa

PELLET



Peak CC

GAZ





Essences de bois



Le bois humide est lent à l'allumage. Il produit moins de chaleur et salit la vitre, la chambre de combustion et le conduit de fumées. Par conséquent pour une combustion optimale, utilisez du bois fendu sec (humidité inférieure à 20 %). Veillez aussi à ce que votre bois de chauffage ait un format approprié. Adaptez la quantité de bois selon les recommandations. Les flammes produites diffèrent fortement selon le type d'essence de bois utilisée. Vous remarquerez aussi de grandes différences dans la valeur énergétique de chaque sorte de bois. Les bois durs (tels que le hêtre, le chêne ...) brûlent plus lentement et produisent plus de chaleur que les bois tendres (comme le peuplier, le saule ...) qui démarrent plus vite.

Types de bois appropriés pour le poêle

FRÊNE

Très approprié. Il se consume lentement, ses flammes sont belles, et il produit beaucoup de chaleur.

CHÊNE

Excellent choix, car le chêne brûle lentement et dégage peu de fumée. Ses flammes vives sont agréables à regarder.

HÊTRE

Fortement recommandé, car il sèche rapidement, il produit beaucoup de chaleur et il vous laisse profiter de ses belles flammes.

BOULEAU

Idéal pour lancer le feu ou le raviver. Le bouleau se consume rapidement et réchauffe vite la pièce.

CHARME ET ARBRES FRUITIERS

Ces espèces produisent beaucoup de chaleur. Leurs flammes virevoltent tranquillement.

SAPIN, PIN

Se consomment très vite. Leurs résines laissent un dépôt dans le conduit de cheminée, ce qui rend ces bois moins appropriés comme bois de chauffage.



SAEY

VOTRE REVENDEUR



BEST FIRES
www.best-fires.com

IMPORTATEUR EXCLUSIF FRANCE